
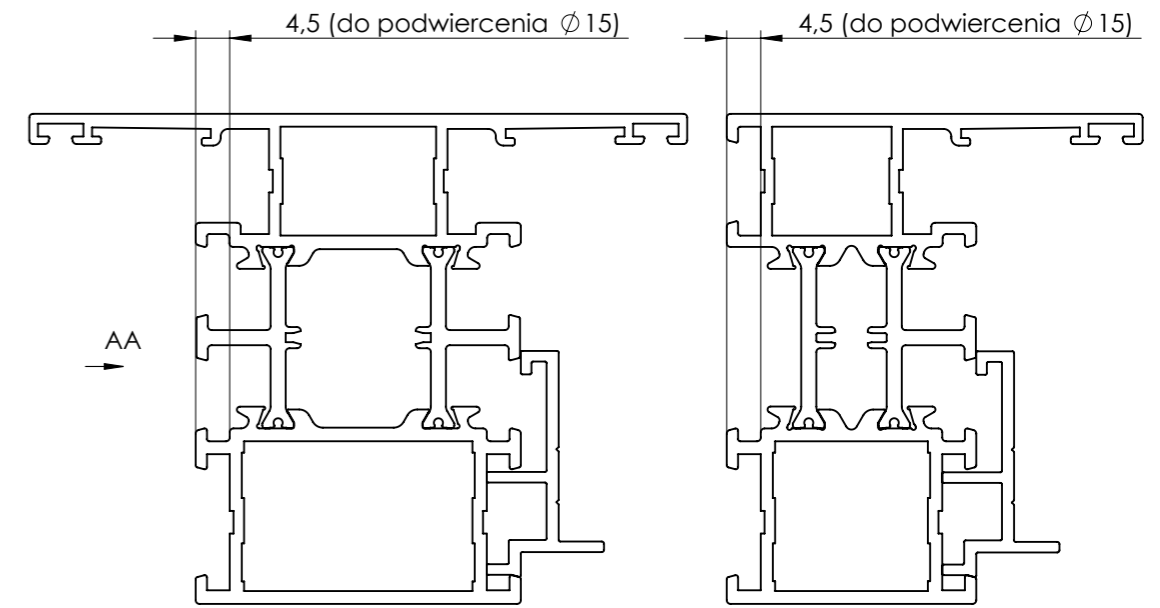
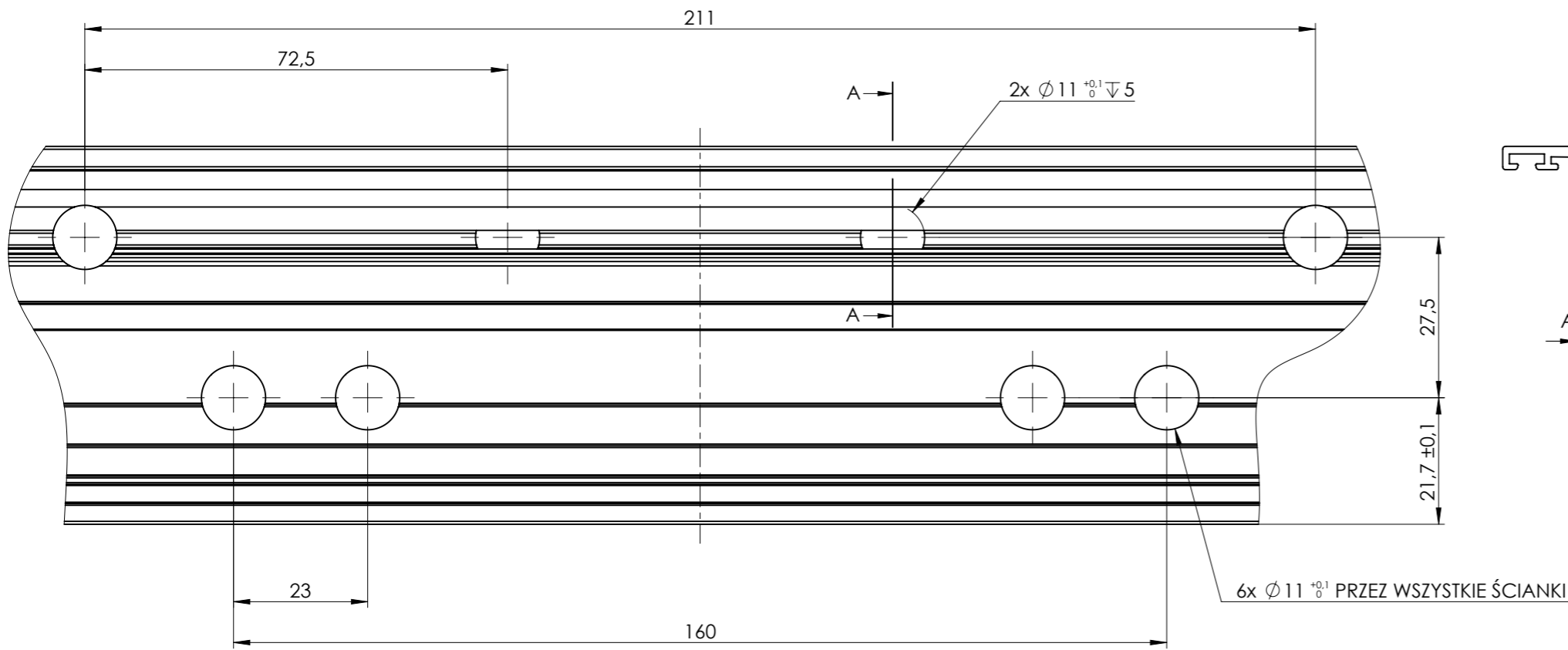


		Data:	Podpis:		A3	Materiał
Rysował	Szymon Zoń	2014-06-18			Masa:	
Modyfikował	Szymon Zoń	2015-02-06		WALA sp. z o. o. ul. Parkowa 16 43-365 Wilkowice	Wersja rysunku	
Sprawdził					-	-
Skala:	Nazwa części:		Nr części:			
1:1	ALIPLAST IP800 - OŚCIEŻNICA DO WEWNĄTRZ		CNC OBRÓBKA			

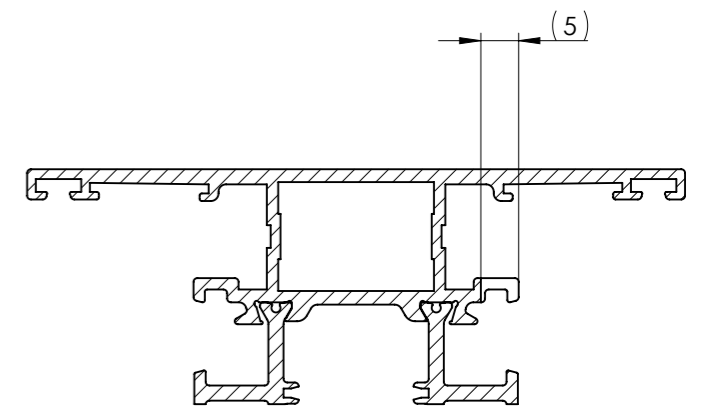


IP031 / IP855
 (IP030 / IP855)
 (IP032 / IP855)
 (IP035 / IP855)
 (IP036 / IP855)
 (IP037 / IP855)
 (IP136 / IP855)

IP010 / IP855
 (IP011 / IP855)
 (IP012 / IP855)
 (IP013 / IP855)

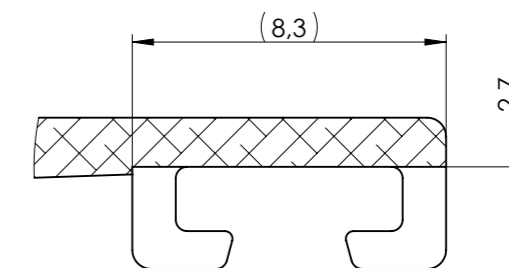
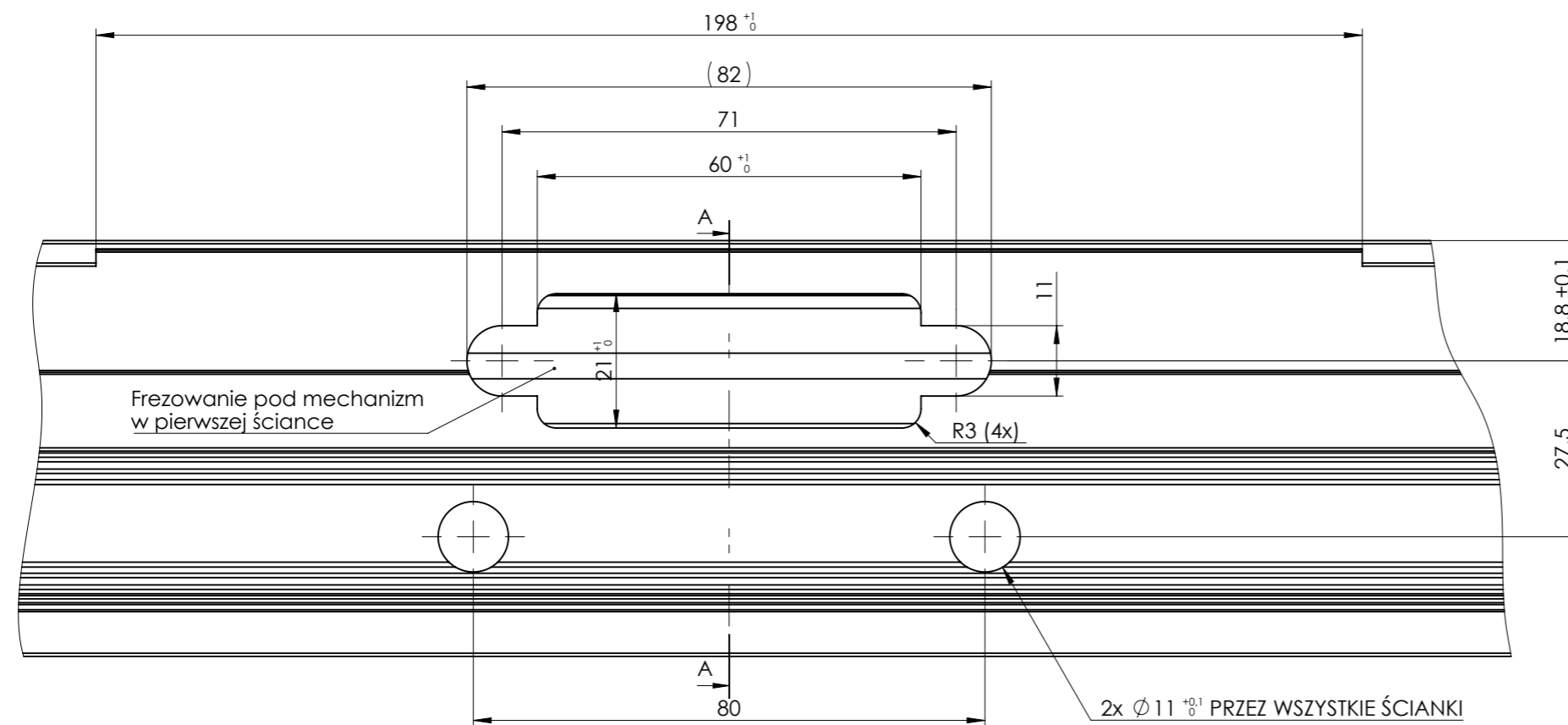


WIDOK AA

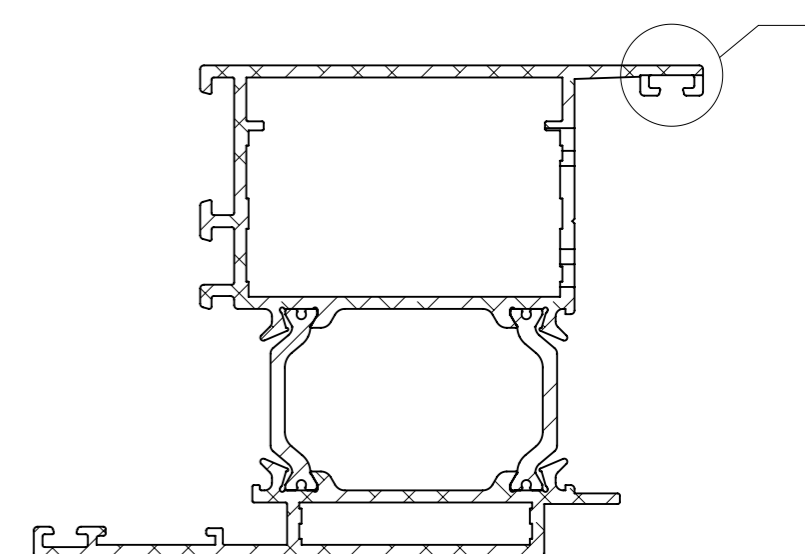


PRZEKRÓJ A-A

		Data:	Podpis:		A3	Materiał
Rysował	Szymon Zoń	2014-06-18			Masa:	-
Modyfikował	Szymon Zoń	2015-02-06		WALA sp. z o. o. ul. Parkowa 16 43-365 Wilkowice	Wersja rysunku	
Sprawdził					-	
Skala:	Nazwa części:				Nr części:	
1:1	ALIPLAŚT IP800 DRZWI OTWIERANE DO WEWNĄTRZ - OŚCIEŻNICA WITRYNA					CNC OBRÓBKA



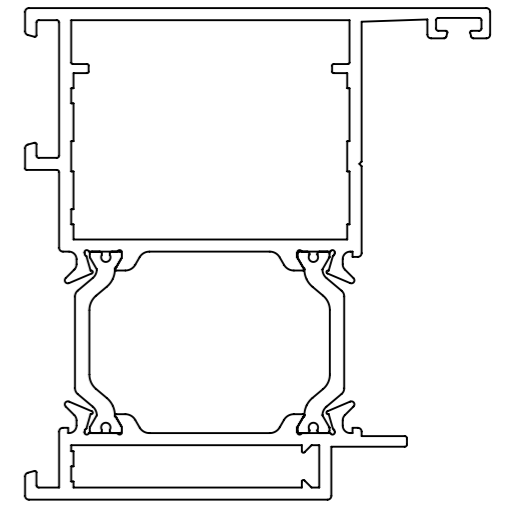
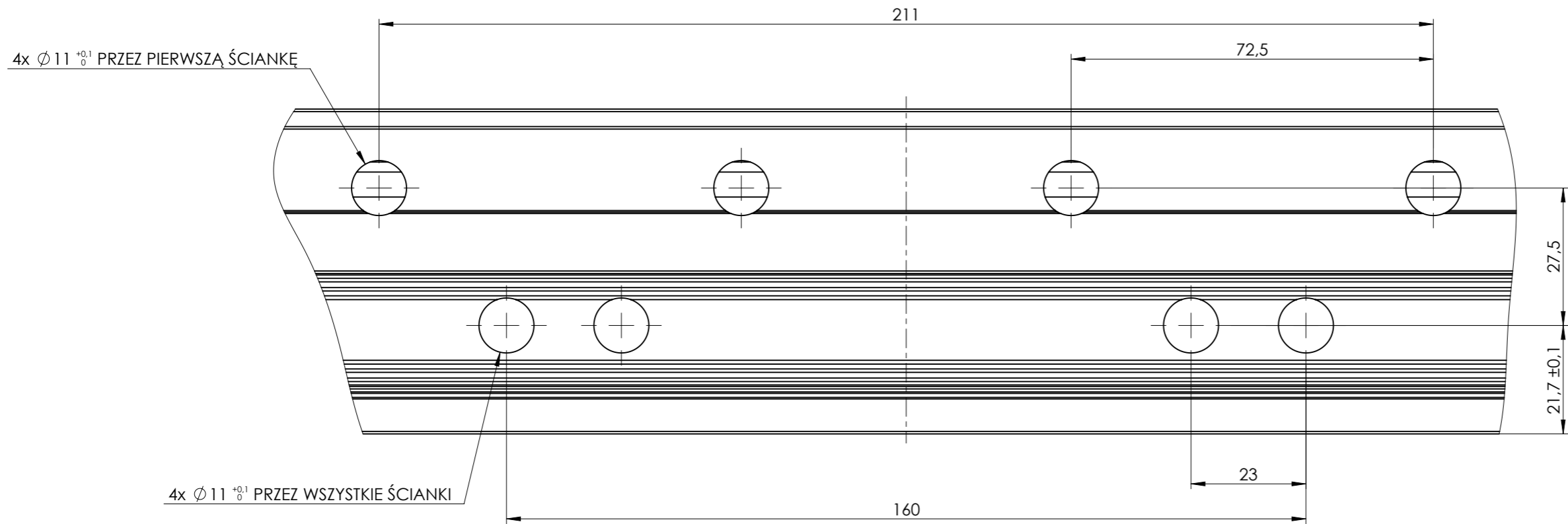
SZCZEGÓŁ B
SKALA 5 : 1



IP824
(IP824BM)

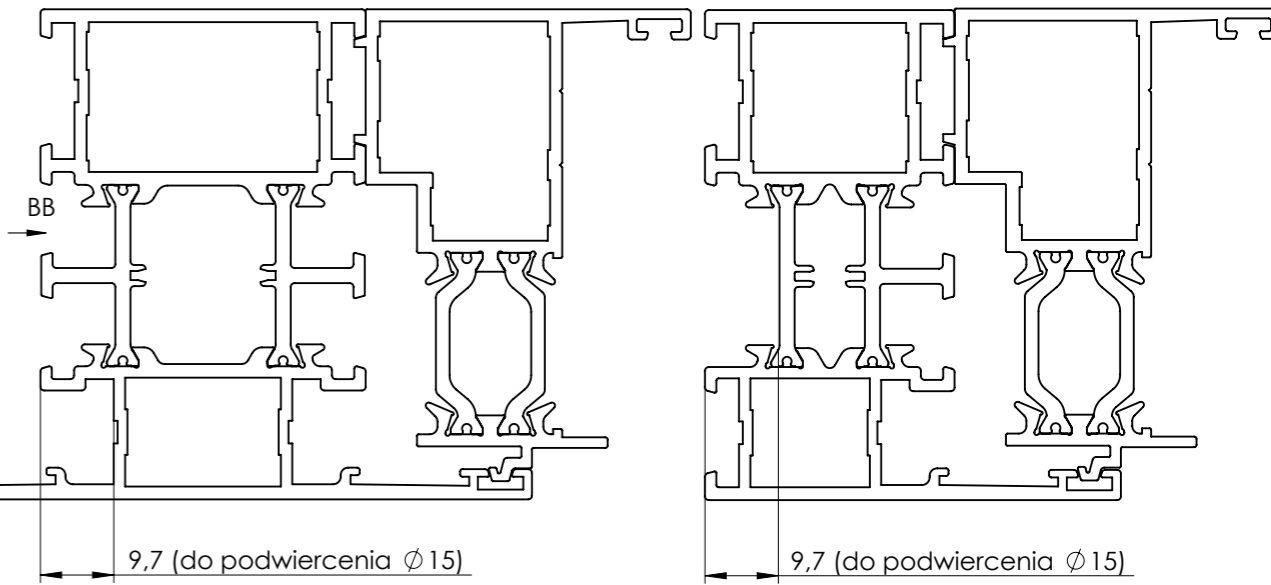
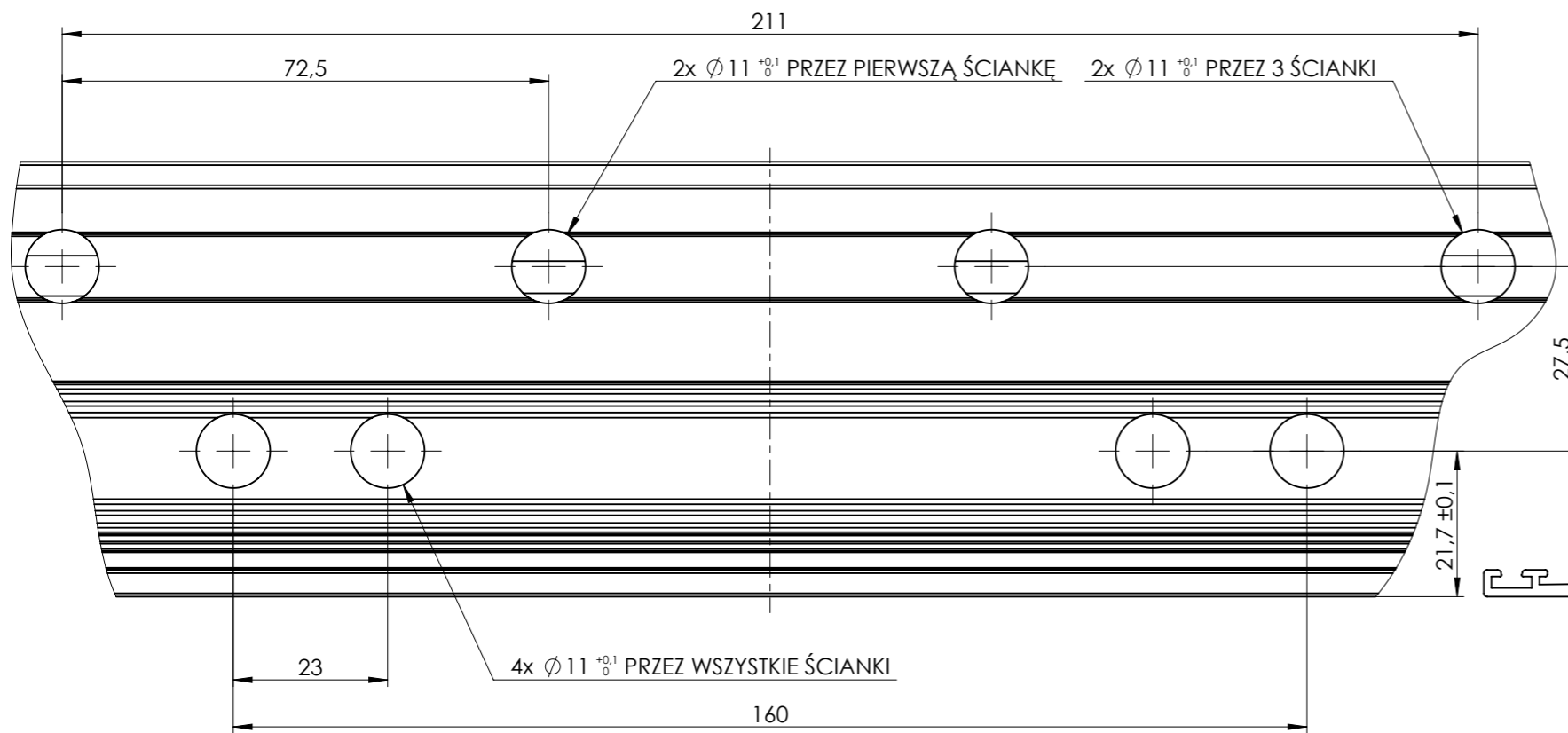
PRZEKRÓJ A-A

		Data:	Podpis:		A3	Materiał
Rysował	Szymon Zoń	2014-06-18			Masa:	-
Modyfikował	Szymon Zoń	2015-02-06		WALA sp. z o. o. ul. Parkowa 16 43-365 Wilkowice	Wersja rysunku	
Sprawdził					-	
Skala:	Nazwa części:		Nr części:			
1:1	ALIPLAST IP800 - SKRZYDŁO DO WEWNĄTRZ		CNC OBRÓBKA			



IP814

		Data:	Podpis:		A3	Materiał
Rysował	Szymon Zoń	2014-06-18			Masa:	-
Modyfikował	Szymon Zoń	2015-02-06		WALA sp. z o. o. ul. Parkowa 16 43-365 Wilkowice	Wersja rysunku	
Sprawdził					-	
Skala:	Nazwa części:		Nr części:			
1:1	ALIPLAST IP800 - OŚCIEŻNICA NA ZEWNĄTRZ		CNC OBRÓBKA			



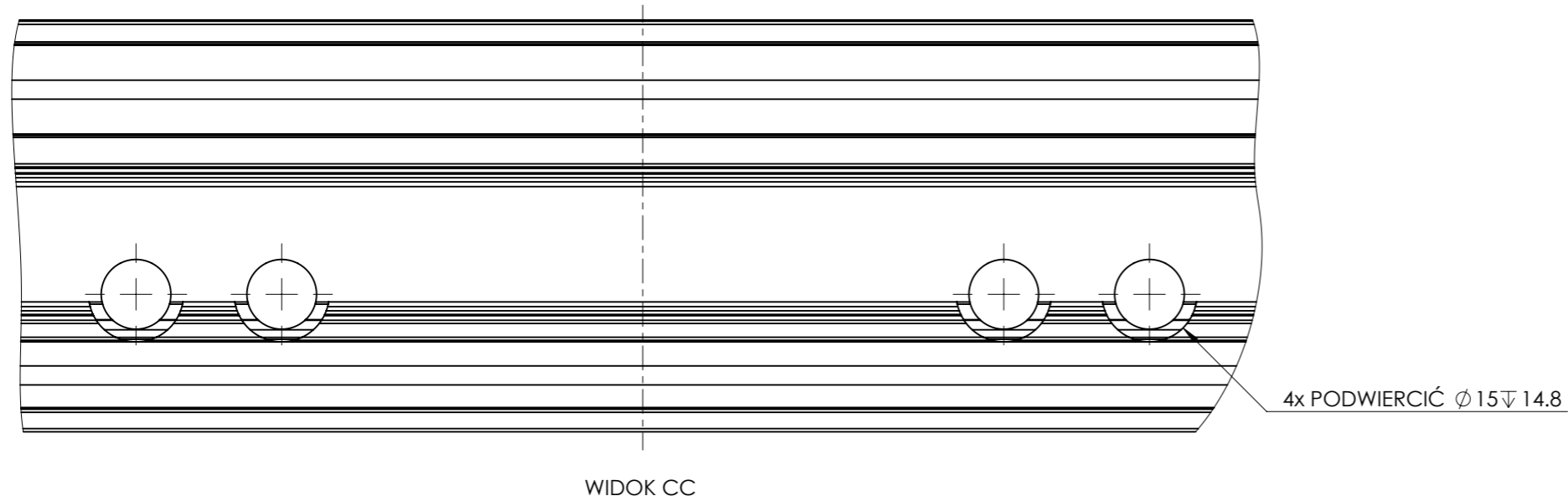
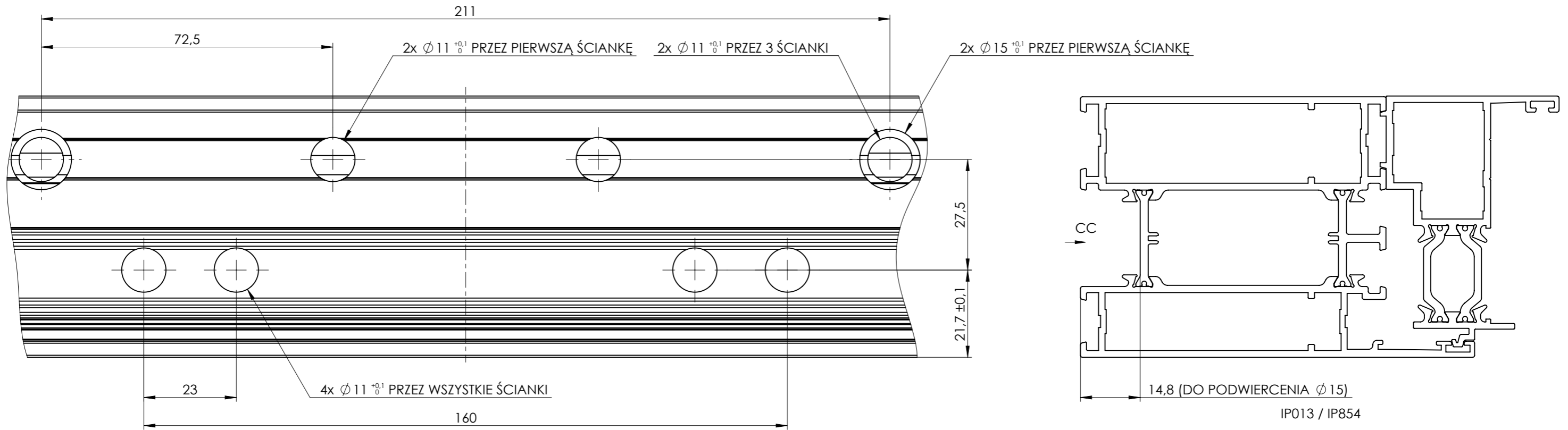
IP031 / IP854
 (IP030 / IP854)
 (IP032 / IP854)
 (IP035 / IP854)
 (IP036 / IP854)
 (IP037 / IP854)
 (IP136 / IP854)

IP010 / IP854
 (IP011 / IP854)
 (IP012 / IP854)

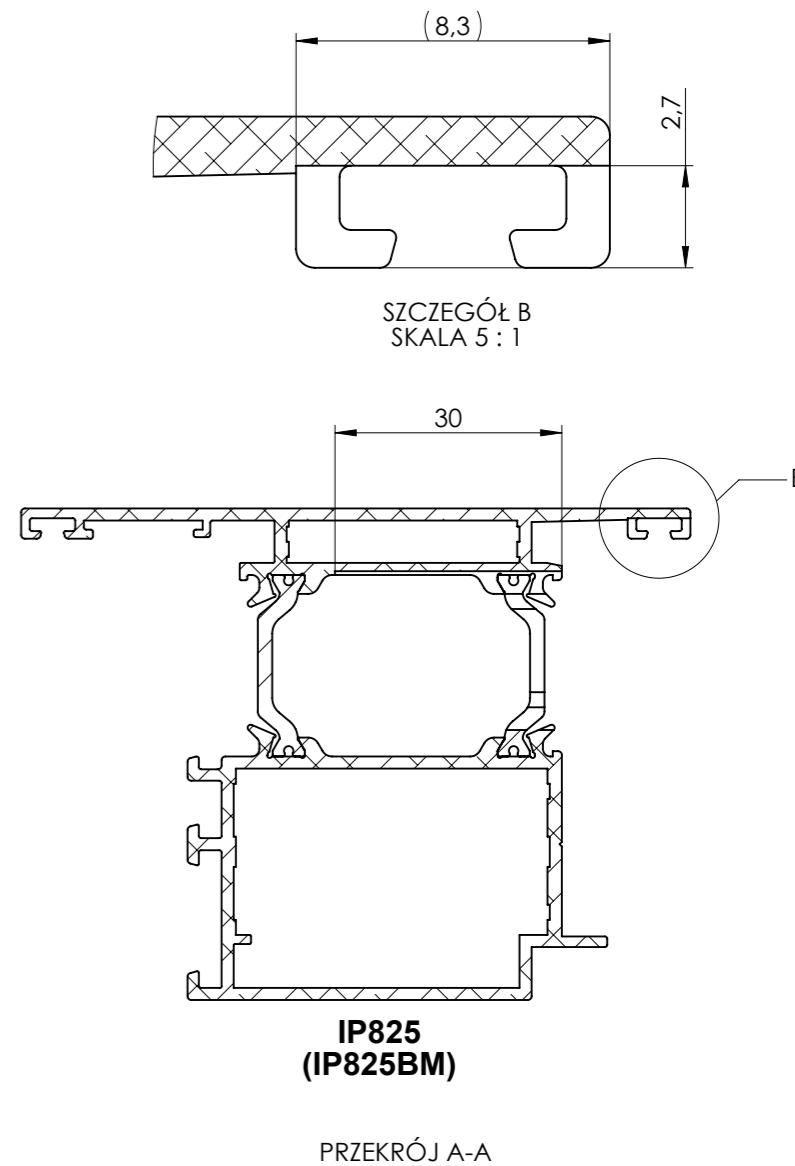
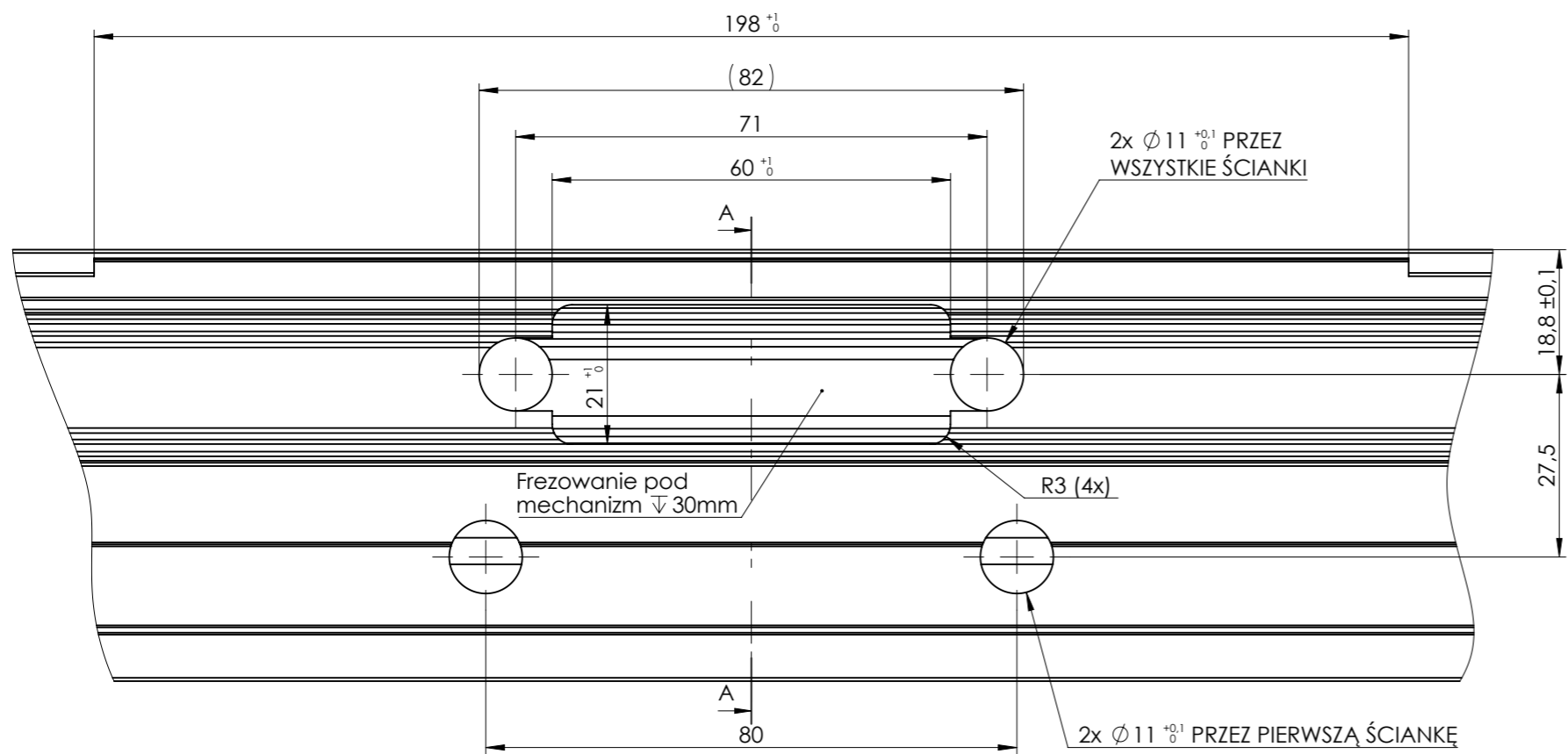



WIDOK BB

		Data:	Podpis:		A3	Materiał
Rysował	Szymon Zoń	2014-06-18			Masa:	-
Modyfikował	Szymon Zoń	2015-02-06		WALA sp. z o. o. ul. Parkowa 16 43-365 Wilkowice	Wersja rysunku	
Sprawdził					-	
Skala:	Nazwa części:				Nr części:	
1:1	ALIPLAŚT IP800 DRZWI OTWIERANE NA ZEWNĄTRZ - OŚCIEŻNICA WITRYNA					CNC OBRÓBKA



		Data:	Podpis:		A3	Materiał
Rysował	Szymon Zoń	2014-06-18			Masa:	-
Modyfikował	Szymon Zoń	2015-02-06		WALA sp. z o. o. ul. Parkowa 16 43-365 Wilkowice	Wersja rysunku	
Sprawdził					-	
Skala:	Nazwa części:			Nr części:		
1:1	ALIPLAST IP800 - OŚCIEŻNICA WITRYNA IP013, IP854 NA ZEWNĄTRZ			CNC OBRÓBKA		



		Data:	Podpis:	 WALA sp. z o. o. ul. Parkowa 16 43-365 Wilkowice	A3	Materiał
Rysował	Szymon Zoń	2014-06-18			Masa:	-
Modyfikował	Szymon Zoń	2015-02-06			Wersja rysunku	-
Sprawdził					Nr części:	CNC OBRÓBKA
Skala:	Nazwa części:					
1:1	ALIPLAST IP800 - SKRZYDŁO NA ZEWNĄTRZ					