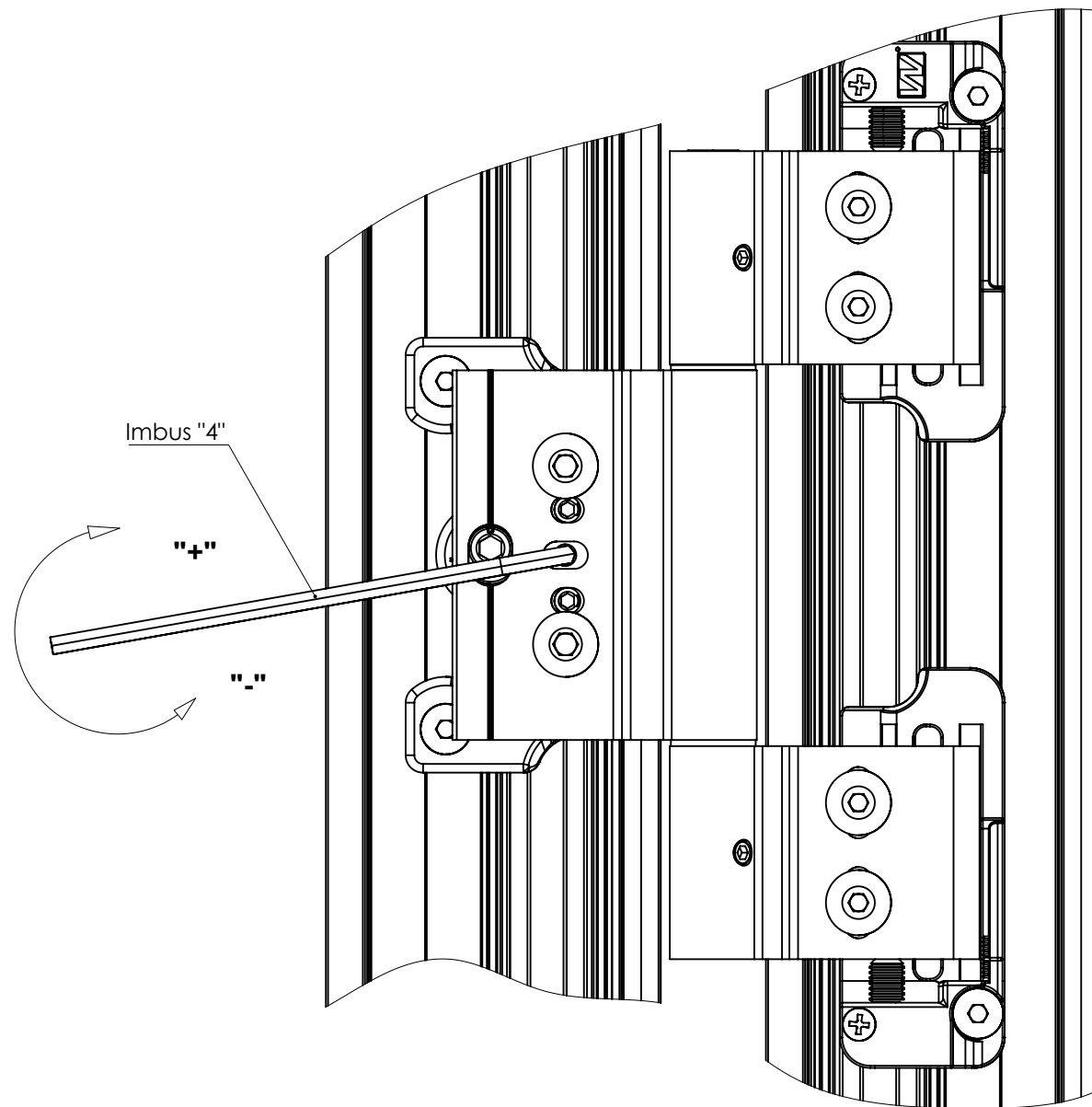
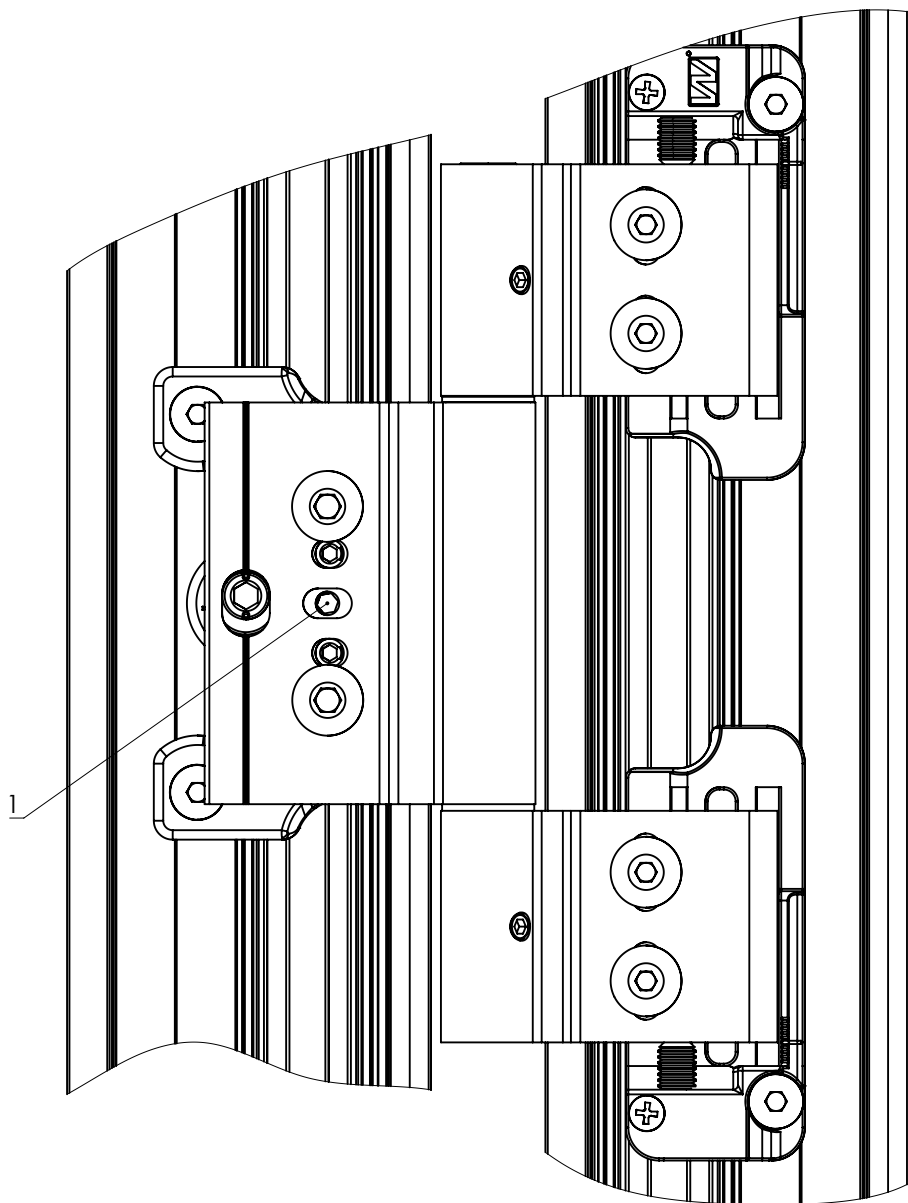


#### REGULACJA WYSOKOŚCI: (zakres regulacji $\pm 5\text{mm}$ )

1. Poluzować śruby **1** dla **każdego zawiasu** w drzwiach.
2. Odkręcić wkręt dociskowy górny **2** dla **każdego zawiasu** w drzwiach.
3. W przypadku bardzo ciężkich drzwi, zaleca się je wstępnie odciążyć za pomocą np. klinów.
4. Imbusem **3** dokonać regulacji za pomocą wkrętu **4**. (jeden obrót o 360 stopni odpowiada zmianie wysokości o **1,25mm**). Wykonać to dla **każdego zawiasu** po kolei w drzwiach starając się wykonać to w sposób możliwie **jednakowy**.
5. Po wykonaniu regulacji dokręcić śruby **1** we wszystkich zawiasach.

**ZAWIAS ROLKOWY WR**  
**REGULACJA WYSOKOŚCI**

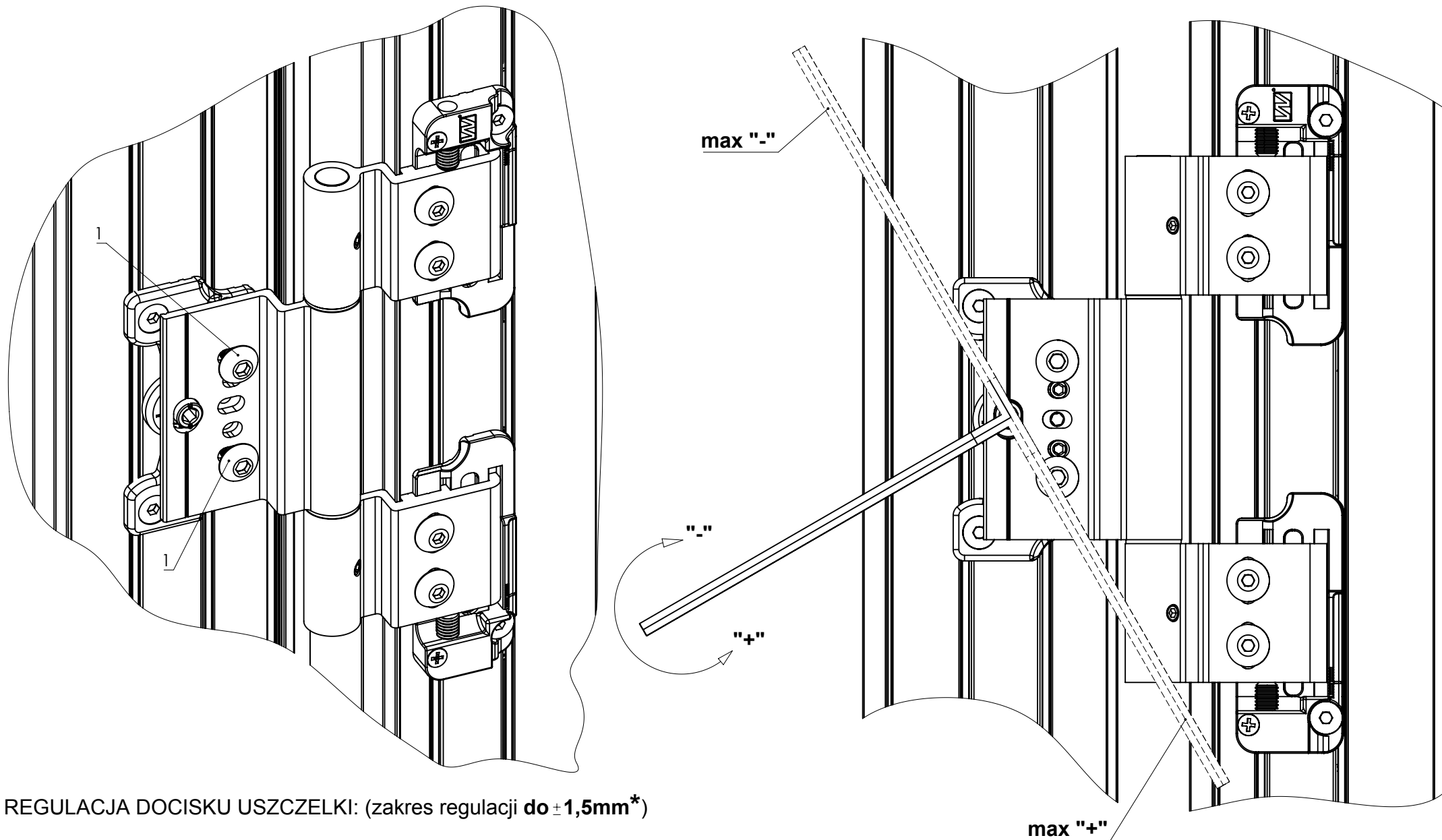


REGULACJA SZCZELINY: (zakres regulacji  $\pm 2,5\text{mm}^*$ )

1. Dokonać regulacji za pomocą wkręta dociskowego 1, jeden obrót kluczem (360 stopni) odpowiada zmianie szczeliny o 1,25mm.

\* - dla systemów ze szczeliną systemową 6mm, dla 5mm szczeliny z racji grubości skrzydełka możliwa wartość regulacji wynosi -1,5mm, +2,5mm

**ZAWIAS ROLKOWY WR**  
**REGULACJA SZCZELINY (LEWO / PRAWO)**



REGULACJA DOCISKU USZCZELKI: (zakres regulacji **do  $\pm 1,5\text{mm}^*$** )

1. Drzwi przed regulacją powinny być odciążone.
2. Odkręcić lekko śruby **1**.
3. Dokonać regulacji docisku uszczelki mimośrodowo z użyciem imbusa "5". Maksymalną regulację uzyskuje się po obróceniu o 1/4 obrotu (90 stopni)
4. Po wyregulowaniu dokręcić śruby **1**.

\* - rzeczywisty zakres może być mniejszy z racji wartości szczeliny przy uszczelce w zależności od systemu aluminiowego

**ZAWIAS ROLKOWY WR**  
**REGULACJA DOCISKU USZCZELKI**