

Zestaw zawiera / Set includes

Produkt / Produkt	Sztuk / Pcs
Płytkę montażową do podłogi / Fixing base to the floor	1
Zawias dolny z funkcją samozamykacza / Hydraulic bottom hinge	1

Samozamykacz - bez blokady / Floor spring - without hold open

Kod / Code	Szerokość drzwi (mm) Door width (mm)	Waga produktu (kg) Item weight (kg)	Max masa skrzydła (kg) Max. door weight (kg)
FS880NHO	od 750 do 1000/ from 750 up to 1000	3.7	100

Samozamykacz - blokada 90° / Floor spring - hold open 90°

Kod / Code	Szerokość drzwi (mm) Door width (mm)	Waga produktu (kg) Item weight (kg)	Max masa skrzydła (kg) Max. door weight (kg)
FS880HO90	od 750 do 1000/ from 750 up to 1000	3.7	100

grubość szkła: 8; 10; 12

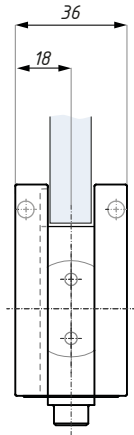
glass thickness: 8; 10; 12

wykończenie: satyna

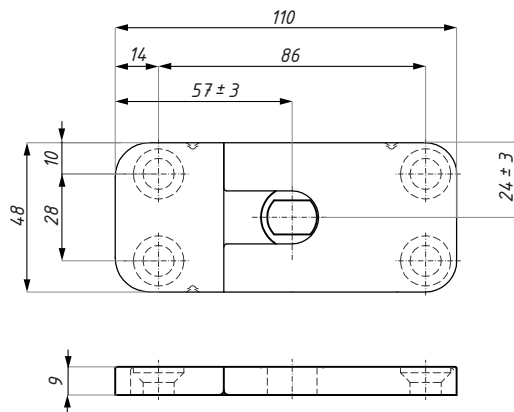
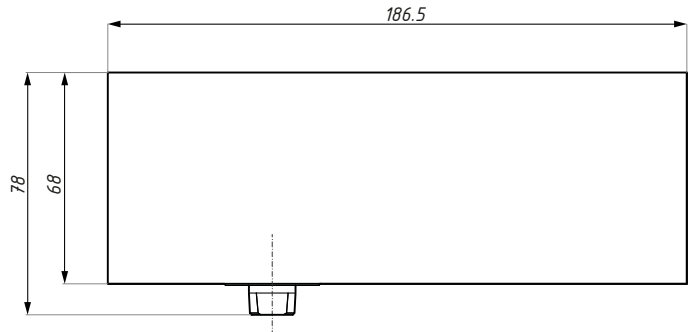
finish: satin

po odwróceniu insertu (osi obrotu) pasuje do: PD30, PD30B, PD40

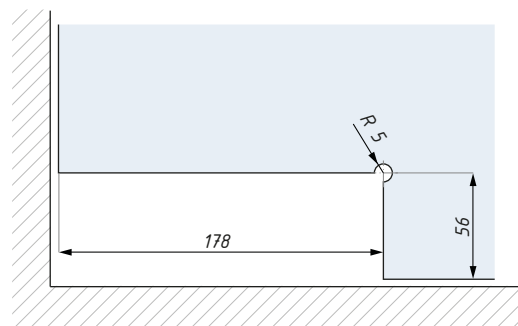
with turned insert for: PD30, PD30B, PD40



Zawias dolny z funkcją samozamykacza
Hydraulic bottom hinge



Płytkę montażową do podłogi
Fixing plate to the floor



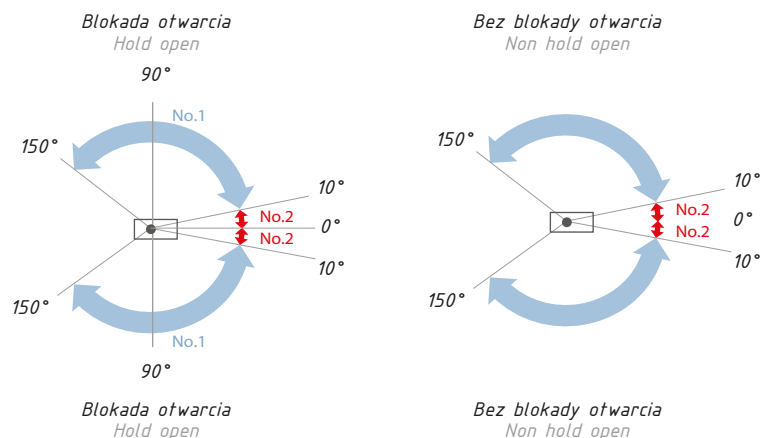
Przygotowanie szkła
Glass preparation

ZASTOSOWANIE I REGULACJA / APPLICATIONS AND ADJUSTMENTS:

- do drzwi prawych, lewych oraz wahadłowych
- dla drzwi o wadze do 100 kg i szerokości 750 mm - 1000 mm
- regulacja płytki bazowej na podłodze w 2 osiach ± 3 mm
- regulacja pozycji „0” w zakresie $\pm 4^\circ$
- max. kąt otwarcia: 150°
- suitable for left hand, right hand and double action doors
- for door weights of up to 100 kg and width 750 mm - 1000 mm
- adjustable positions for base of floor spring: side adjustment ± 3 mm and front adjustment ± 3 mm
- adjustable door alignment $\pm 4^\circ$
- max. angle of opening 150°

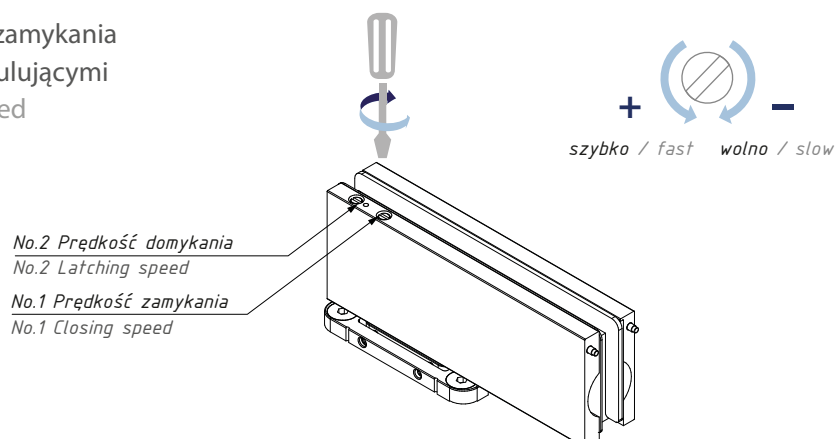
ZAKRES I FUNKCJE ZAMYKANIA / CLOSING RANGES:

- $150^\circ - 10^\circ$ - zakres zamykania
- $10^\circ - 0^\circ$ - domykanie
- prędkości zamykania i domykania regulowane przez dwa niezależne zawory, zapewniające pełną hydrauliczną kontrolę
- $150^\circ - 10^\circ$ - closing range
- $10^\circ - 0^\circ$ - latching range
- closing and latching speeds are adjustable by means of two independent valves provide full hydraulic control



REGULACJA SZYBKOŚCI ZAMYKANIA / CLOSING SPEED ADJUSTMENTS:

- płynna regulacja prędkości zamykania i domykania zaworkami regulującymi
- adjustments of latching speed and closing speed



Regulacja / Adjustments

boczna / side	± 3 mm
przód-tył / front	± 3 mm
pozyjonowanie drzwi / door alignment	± 4°

