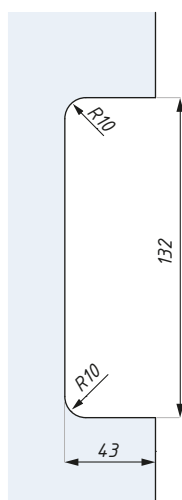
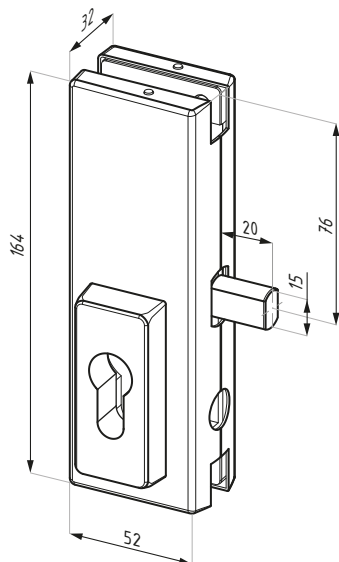


US50

Zamek centralny
Central lock



Przygotowanie szkła
Glass preparation

Kod / Code	Materiał Material	Wykończenie Finish
US50PSS	stal nierdzewna / stainless steel	połysk / polish
US50SSS	stal nierdzewna / stainless steel	satyna / satin
grubość szkła (mm): 8; 10; 12		glass thickness (mm): 8; 10; 12
zalecana siła dokręcania śrub (Nm): M6: 15; M8: 20		recommended torque force for the screws (Nm): M6: 15; M8: 20
nie zawiera wkładki		cylinder not included