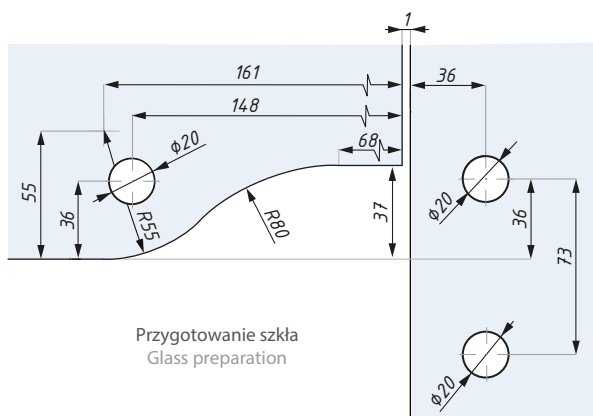
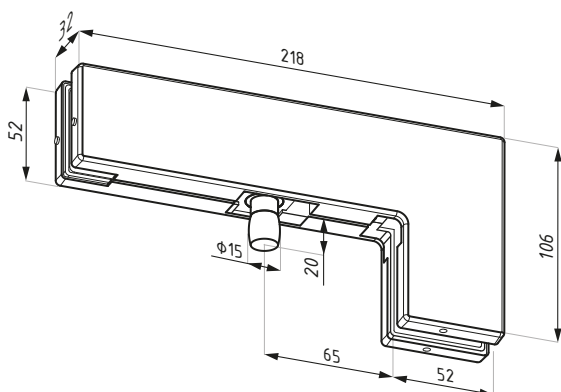


PD40

Łącznik naświetla górnego z bocznym
Over & side panel patch



Kod / Code	Materiał Material	Wykończenie Finish
PD40PSS	stal nierdzewna / stainless steel	połysk / polish
PD40SSS	stal nierdzewna / stainless steel	satyna / satin
PD40AALS	aluminium / aluminium	anoda srebrna / silver anodized
grubość szkła (mm): 8; 10; 12		glass thickness (mm): 8; 10; 12
zalecana siła dokręcania śrub (Nm): M6: 15; M8: 20		recommended torque force for the screws (Nm): M6: 15; M8: 20
dla zawiasu: PD20		for top hinge: PD20