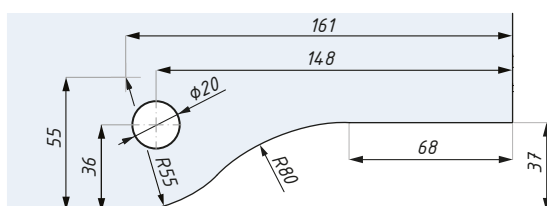
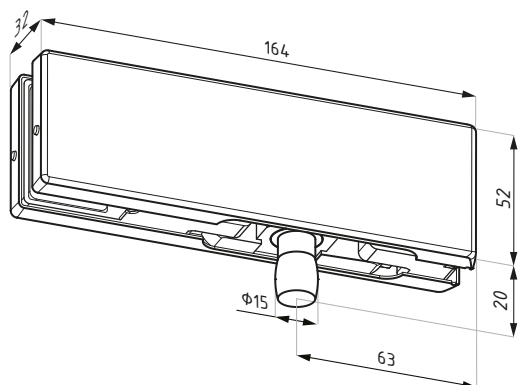


PD30

Łącznik naświetle - ściana
Overpanel patch



Przygotowanie szkła
Glass preparation

Kod / Code	Materiał Material	Wykończenie Finish
PD30PSS	stal nierdzewna / stainless steel	połysk / polish
PD30SSS	stal nierdzewna / stainless steel	satyna / satin
PD30AALS	aluminium / aluminium	anoda srebrna / silver anodized
grubość szkła (mm): 8; 10; 12		glass thickness (mm): 8; 10; 12
zalecana siła dokręcania śrub (Nm): M6: 15; M8: 20		recommended torque force for the screws (Nm): M6: 15; M8: 20
dla zawiasu: PD20, zawiera kołek rozporowy M8		for top hinge: PD20, includes M8 threaded rod and expansion bolt