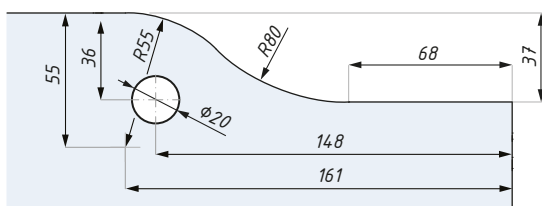
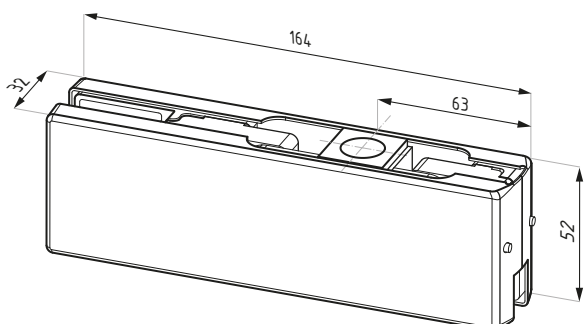


PD20

Zawias górny
Top hinge



Przygotowanie szkła
Glass preparation

Kod / Code	Materiał Material	Wykończenie Finish
PD20PSS	stal nierdzewna / stainless steel	połysk / polish
PD20SSS	stal nierdzewna / stainless steel	satyna / satin
PD20AALS	aluminium / aluminium	anoda srebrna / silver anodized
grubość szkła (mm): 8; 10; 12		glass thickness (mm): 8; 10; 12
max. szerokość drzwi (mm): 1000		max. door width (mm): 1000
max. ciężar drzwi (kg): 90		max. door weight (kg): 90
zalecana siła dokręcania śrub (Nm): M6: 15; M8: 20		recommended torque force for the screws (Nm): M6: 15; M8: 20
zawiera gniazdo dla: PD24, PD30, PD30B, PD40		includes socket for: PD24, PD30, PD30B, PD40