

OKUCIA ANTYPANICZNE

antipanic S.r.l.



CERTYFIKATY

Certyfikat zgodny z normą PN-EN 1125:2009

Okucia budowlane – Zamknięcia przeciwpaniczne do wyjść uruchamiane prętem poziomym, przeznaczone do stosowania na drogach ewakuacyjnych

Certyfikat nr 0425-CPR-807 (Norma EN 1125:2008)

KLASYFIKACJA ANTYPANIKA MODULO ORAZ UNICO

3 - 7 - 7 - B - 1 - 4 - 2 - 2 - B - A

1-KATEGORIA UŻYTKOWANIA- KLASA 3 WYSOKA CZĘSTOTLIWOŚĆ UŻYTKOW
BUDYNKI UŻYTECZNOŚCI PUBLICZNEJ)

2-TRWAŁOŚĆ-KLASA 7- 200.000 CYKLI

3-CIĘŻAR DRZWI-KLASA 7- DRZWI POWYŻEJ 200 KG

4-ODPORNOŚĆ OGNIOWA-KLASA B- ODPOWIEDNIE DO STOSOWANIA W DRZWIACH
PRZECIWPOŻAROWYCH ORAZ DYMOSZCZELNYCH (WG. NORMY EN 1634-1)

5- BEZPIECZEŃSTWO-KLASA 1- BEZPIECZNE KLASA NAJWYŻSZA

6-ODPORNOŚĆ NA KOROZJĘ- KLASA 4- BARDZO WYSOKA ODPORNOŚĆ

7-ZABEZPIECZENIE- KLASA 2- PODSTAWOWA

8-WYSTAWANIE DRAŻKA/LISTWY-KLASA 2- WYSTAWANIE DO 100MM (STANDARDOWE)

9-RODZAJ URUCHAMIANIA- KLASA B- URUCHAMIANIE LISTWĄ NACISKOWĄ

10-MIEJSCE APLIKACJI- KLASA A- DRZWI JEDNO LUB DWU SKRZYDŁOWE, SKRZYDŁO
CZYNNE LUB BIERNE



RODZAJE OKUĆ ANTYPANICZNYCH

ANTYPANIK STANDARDOWY, „MODULO”



RODZAJE OKUĆ ANTYPANICZNYCH

ANTYPANIK TYPU „UNICO”

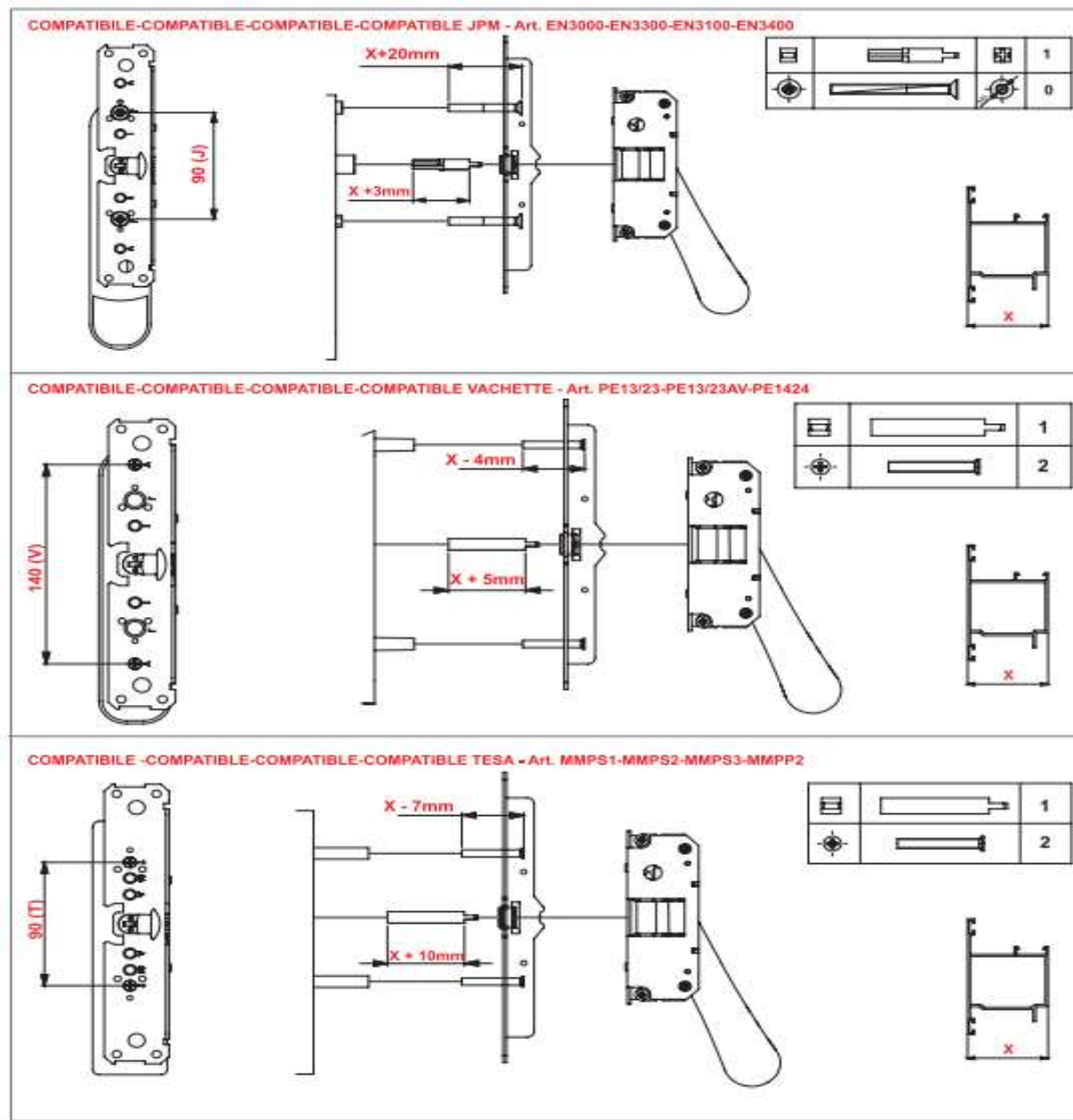


DOPASOWANIE OKUCIA ANTYPANICZNEGO „UNICO”

Produttore manufacturer fabricant-fabricante	modello antipanico-panic exit device antipanique-antipánico 	
JPM	SERIE 89	EN3000-EN3300-EN3100-EN3400
ISEO	BASE e BASE BOLT	94011-94012-94015-94021-94091
CISA	PRESTIGE	1.07077.46-1.07077.47-1.07077.48
	NEW EUROPA e FAST	1.07078.28-1.07074.80

Produttore manufacturer fabricant-fabricante	modello antipanico-panic exit device antipanique-antipánico 	
SAVIO	BERNINI	6000.870-6000.873-6000.875-6000.880 6000.876-6000.877-6000.879
VACHETTE	PREMIUM	PE13/23-PE13/23AV-PE1424
TESA	UNIVERSAL	MMPS1-MMPS2-MMPS3-MMPP2

DOPASOWANIE OKUCIA ANTYpanicznego „UNICO”



RODZAJE OKUĆ ANTYPANICZNYCH

ANTYPANIK TYPU „PUSH-BAR”



RODZAJE OKUĆ ANTYPANICZNYCH

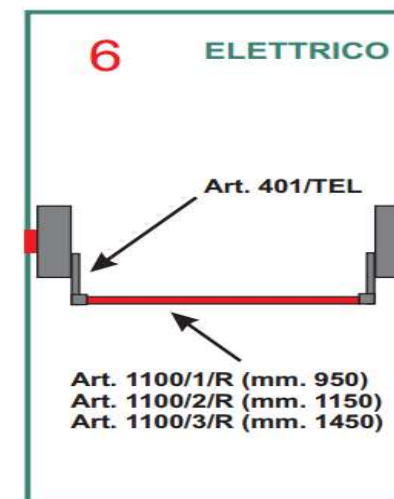
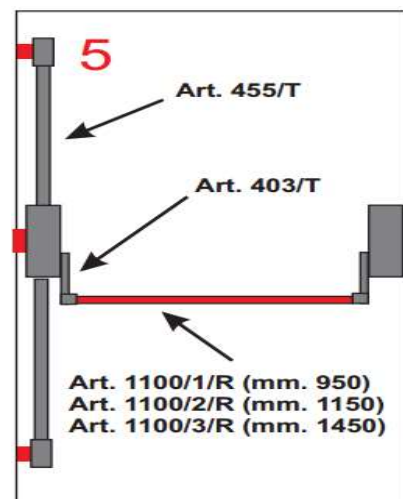
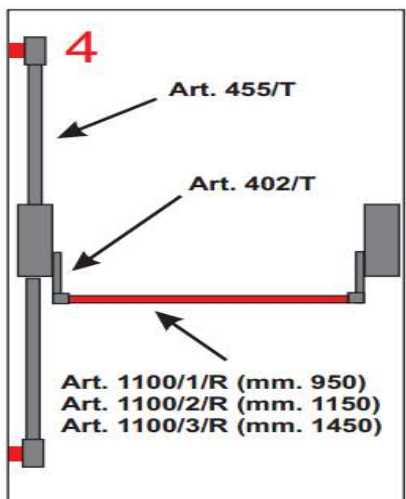
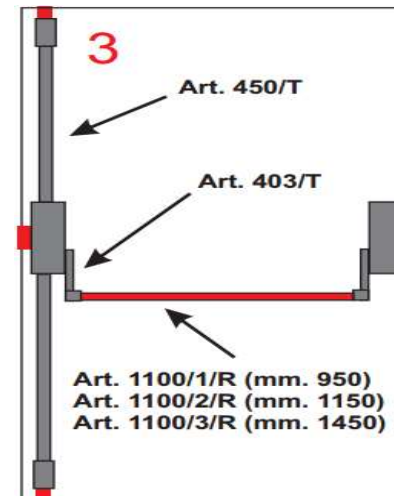
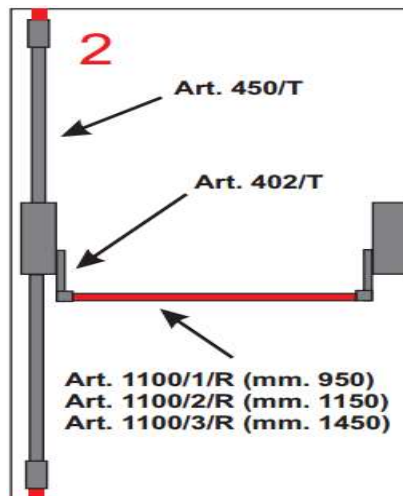
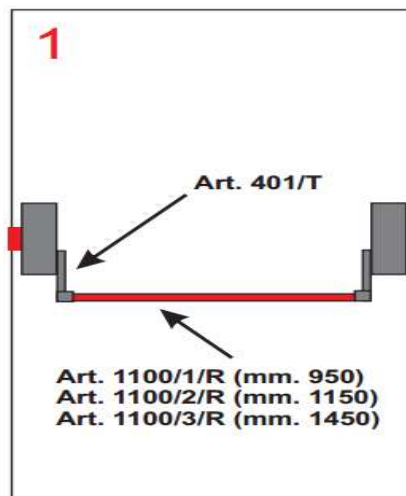
ANTYPANIK WPUSZCZANY



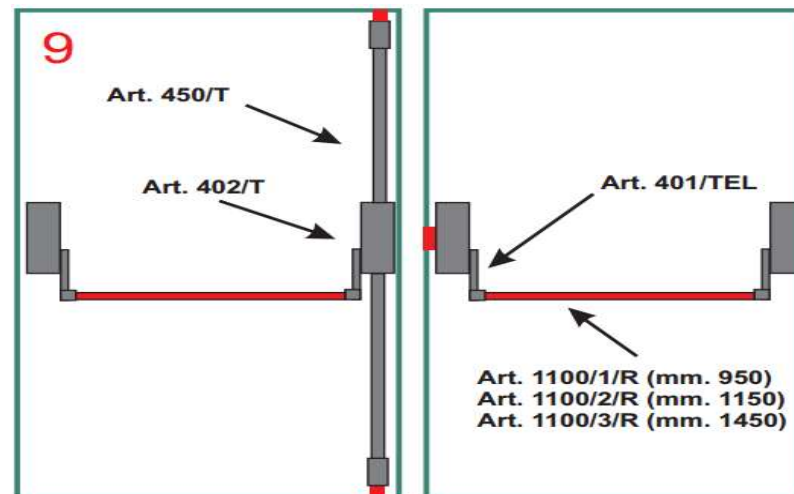
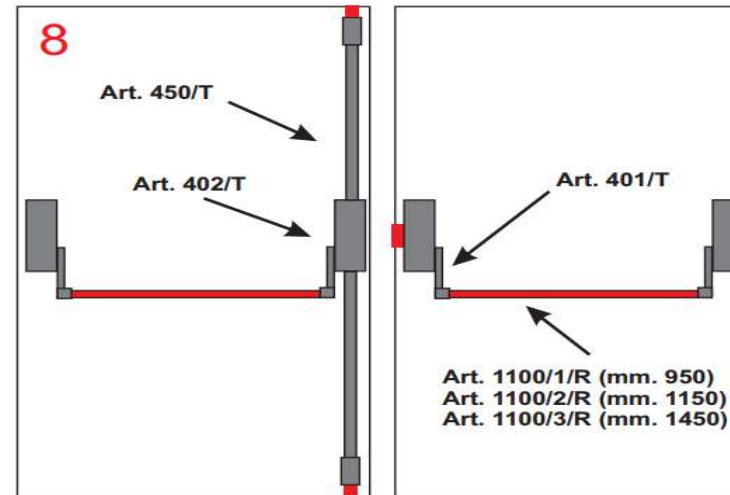
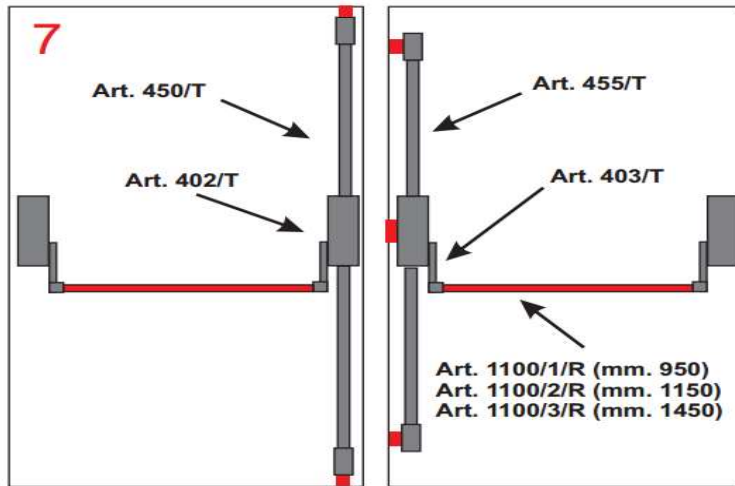
OKUCIE ANTYPANICZNE WYKONANE W CAŁOŚCI ZE STALI
NIERDZEWNEJ AISI316



DRZWI JEDNO SKRZYDŁOWE-KONFIGURACJA NA PRZYKŁADZIA ANTYPANIKA MODULO



DRZWI DWU SKRZYDŁOWE KONFIGURACJA NA PRZYKŁADZIE ANTYPANIKA MODULO



RODZAJE RYGLOWAŃ PIONOWYCH

RYGLOWANIE GÓRA/DÓŁ



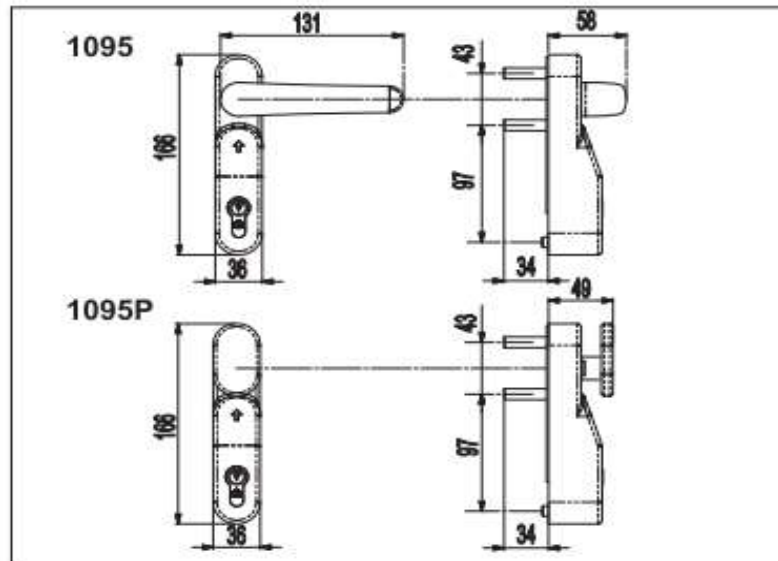
RYGLOWANIE BOCZNE



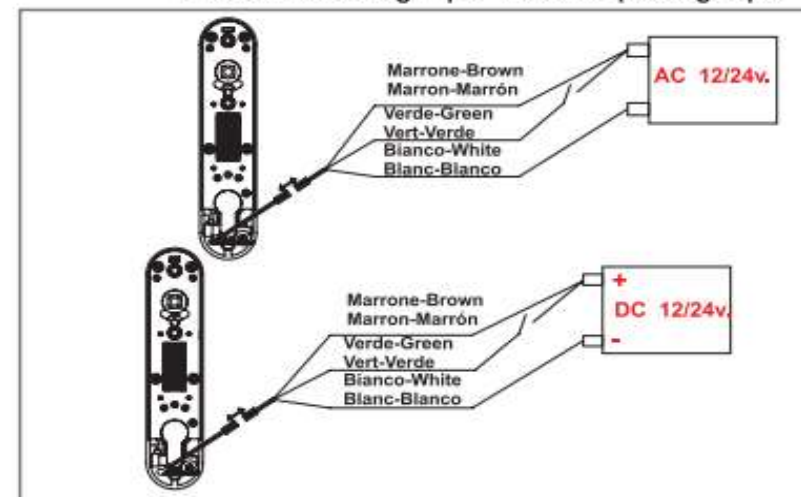
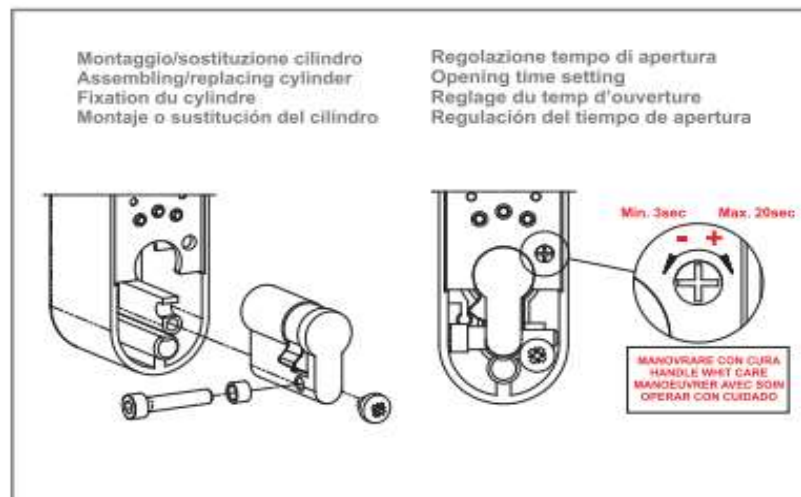
KLAMKA ORAZ GAŁKA ZEWNĘTRZNA



KLAMKA ELEKTRYCZNA



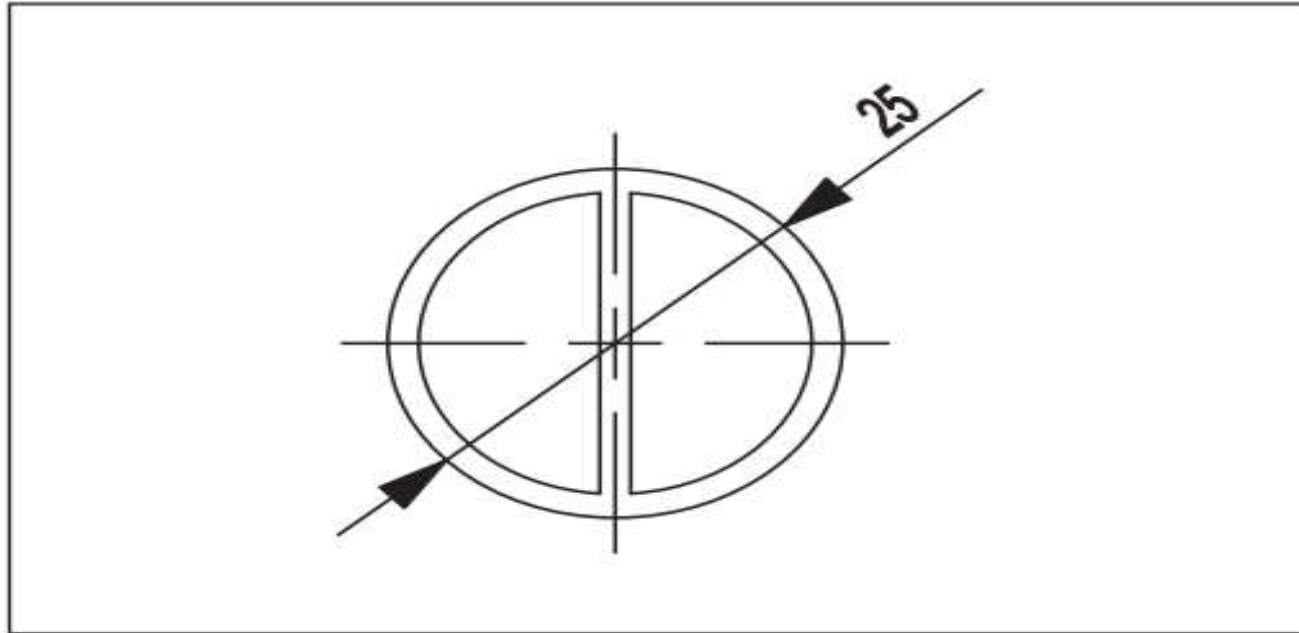
confezione - boxing: 1 pz. imballo - packing: 8 pz.



ZESTAW ANTYPANICZNY Z WBUDOWANYM
ELEKTROZACZEPEM



DRAŻEK DLA ANTYPANIKA MODULO



DOSTĘPNA KOLORYSTYKA NA PRZYKŁADZIE OKUCIA
ANTYPANICZNEGO „PUSH-BAR”



DOSTĘPNA KOLORYSTYKA NA PRZYKŁADZIE OKUCIA
ANTYPANICZNEGO „PUSH-BAR”

