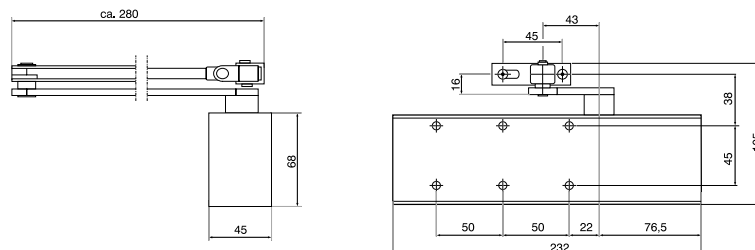


## Idealne rozwiązanie dla drzwi standardowych – z gwarantowaną jakością

### ZALETY STOSOWANIA

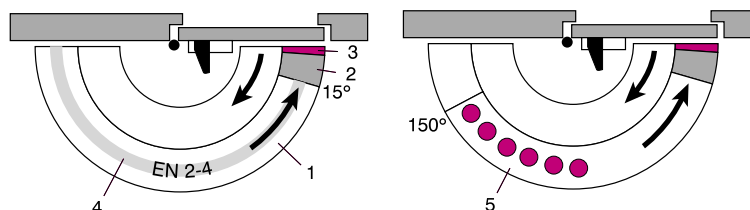
### TS72

Płynnie regulowana siła zamykania	EN 2-4	
Szerokość skrzydła, mm	≤ 1100	
Ramię standardowe	●	
Regulowana prędkość zamykania:	180°-15°	●
	15°-0°	●
Do drzwi prawych i lewych	●	
Tłumienie otwierania	-	
Opóźnienie zamykania	-	
Blokada otwarcia	○	
Waga, kg	1,2	
Wymiary, mm	długość	232
	głębokość	45
	wysokość	68
Aprobata techniczna AT-06-0252/2002	●	
Kolor: srebrny, biały RAL 9016, ciemny brąz	●	
● Tak    - Nie    ○ Opcja		



### STANDARDOWE I OPCJONALNE FUNKCJE

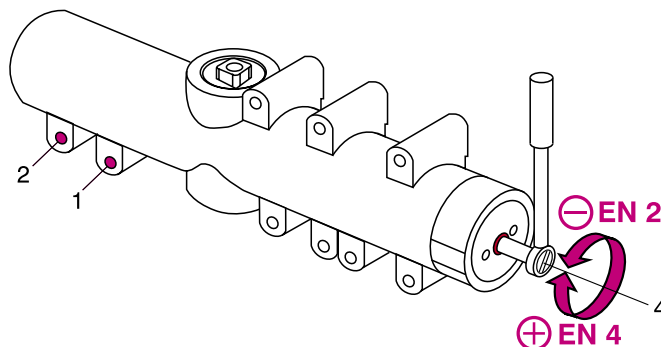
1. regulowana zaworem prędkość zamykania w zakresie 180°-15°.
2. regulowana zaworem końcowa prędkość w zakresie 15°-0°.
3. faza dobitcia (regulowana zmianą długości ramienia).
4. płynnie regulowana siła zamykania.
5. zakres działania blokady otwarcia



### REGULACJA SIŁY ZAMYKANIA

Szerokość drzwi	Ustawienie siły
≤ 850 mm	EN 2
≤ 950 mm	EN 3
≤ 1100 mm	EN 4

Siła zamykania musi zostać dobrana do danej szerokości skrzydła drzwiowego. Regulacja siły przeprowadzana jest na śrubie nastawczej znajdującej się na jednym z końców korpusu samozamykacza TS72.



#### Poznań

Tel./Fax (061) 847-59-51  
Tel. kom 0-691 99-93-45

#### Katowice

Tel./Fax (032) 287-40-39  
Tel. kom 0-691 99-93-48

#### Tarnobrzeg

Tel./Fax (015) 823-23-46  
Tel. kom 0-691 99-93-47

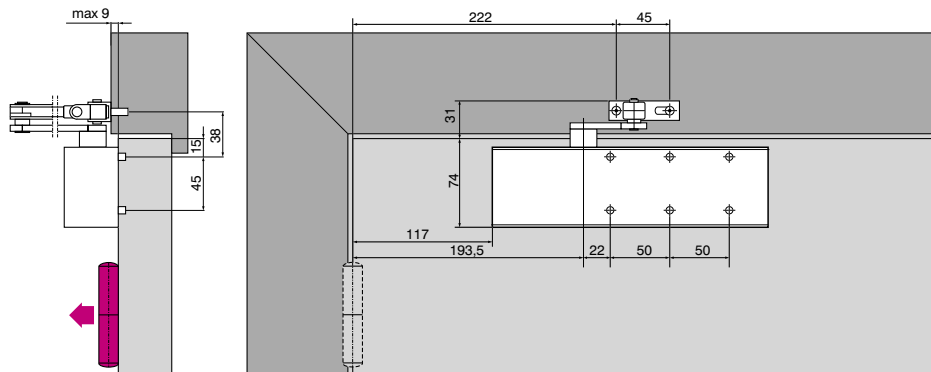
#### DORMA POLSKA Sp. z o.o.

05-090 Raszyn  
ul. Finałowa 9  
Tel: (022) 720-10-32  
Fax: (022) 720-05-80  
www.dorma.pl

**MONTAŻ SAMOZAMYKACZA**

**Montaż po stronie zawiasów.**

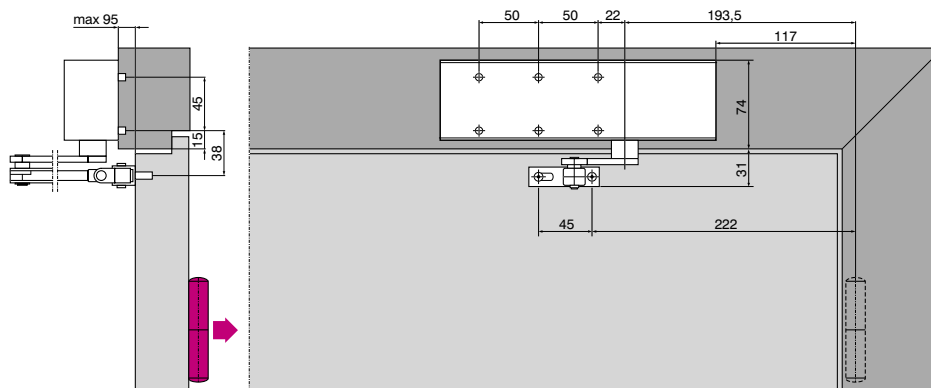
Przykład montażu samozamykacza TS72 do skrzydła drzwiowego dla skrzydła lewego (wg ISO 6), dla skrzydła prawego montaż jest lustrzanym odbiciem (wg ISO 5).



**MONTAŻ SAMOZAMYKACZA**

**Montaż po stronie przeciwnej do zawiasów.**

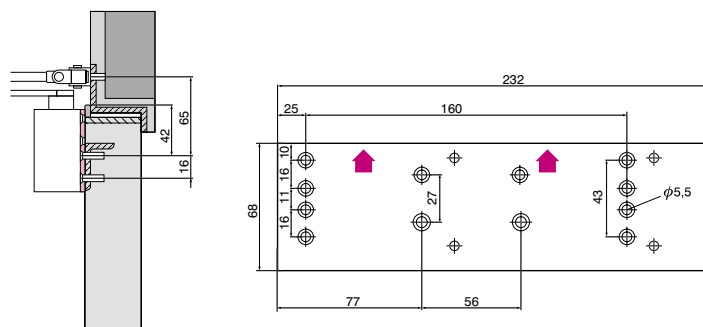
Przykład montażu samozamykacza TS72 na ościeżnicy dla skrzydła lewego (wg ISO 6), dla skrzydła prawego montaż jest lustrzanym odbiciem (ISO 5).



**AKCESORIA DODATKOWE**

Przykład montażu samozamykacza TS72 z użyciem płytki montażowej (płytki dostępna za dopłatą).

Dostępny jest wariant samozamykacza TS72 z szyną ślizgową.



**WYPOSAŻENIE STANDARDOWE I AKCESORIA**

- Samozamykacz oddzielnie
- Ramię oddzielnie
- # Akcesoria

- Kolor**
- srebrny 01
  - ciemny brąz 03
  - biały (RAL 9016) 11
  - kolor specjalny 09

Samozamykacz TS 72 	Ramie standardowe  220023xx	Ramie z blokadą otwarcia  220025xx	Płytki montażowa  220021xx	Płytki montażowa ramienia  830014xx	Kątownik mocujący do montażu równoległego  280066xx
Siła EN 2 - 4 222321xx			#	#	#