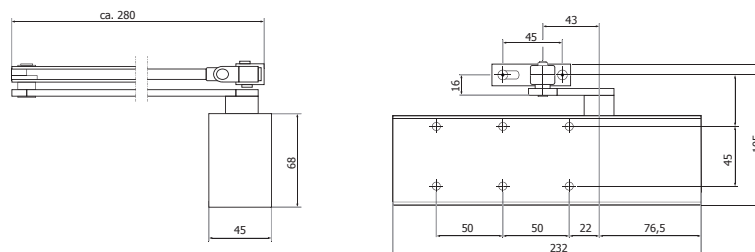


## Niedrogie rozwiązanie dla drzwi standardowych – z gwarantowaną jakością

### ZALETY STOSOWANIA

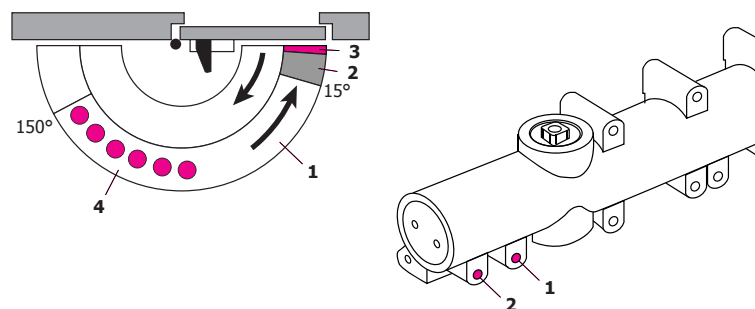
### TS71

Stopniowo regulowana siła zamykania	EN 3/4	
Szerokość skrzydła, mm	≤ 1100	
Ramię standardowe	●	
Regulowana prędkość zamykania:	180°-15°	●
	15°-0°	●
Do drzwi prawych i lewych	●	
Tłumienie otwierania	-	
Opóźnienie zamykania	-	
Blokada otwarcia	○	
Waga, kg	1,2	
Wymiary, mm	długość	232
	głębokość	45
	wysokość	68
Aprobata techniczna AT-06-0252/2002	●	
Kolor: srebrny, biały, RAL 9016, ciemny brąz	●	
● Tak    - Nie    ○ Opcja		



### STANDARDOWE I OPCJONALNE FUNKCJE

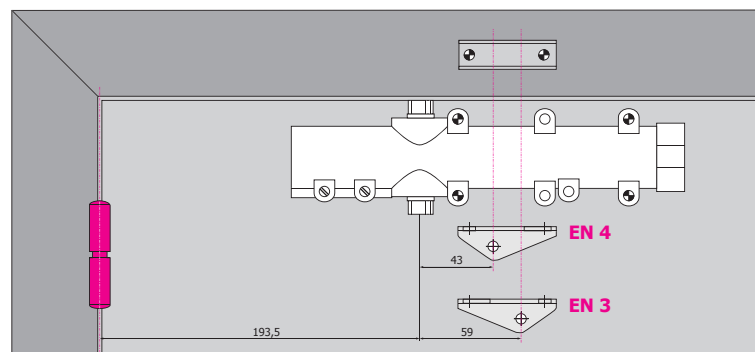
1. regulowana zaworem prędkość zamykania w zakresie 180°-15°.
2. regulowana zaworem końcowa prędkość w zakresie 15°-0°.
3. faza dobiecia.
4. zakres działania blokady otwarcia (wariant ramienia z blokadą otwarcia).



### REGULACJA SIŁY ZAMYKANIA

Szerokość drzwi	Ustawienie siły
≤ 950 mm	EN 3
≤ 1100 mm	EN 4

W samozamykaczu TS71 dostosowanie siły zamykania do szerokości skrzydła drzwiowego odbywa się poprzez zmianę ustawienia (obrócenie o 180°) stopki ramienia samozamykacza.



#### Poznań

Tel./Fax (061) 847-59-51  
Tel. kom 0-691 99-93-45

#### Katowice

Tel./Fax (032) 287-40-39  
Tel. kom 0-691 99-93-48

#### Tarnobrzeg

Tel./Fax (015) 823-23-46  
Tel. kom 0-691 99-93-47

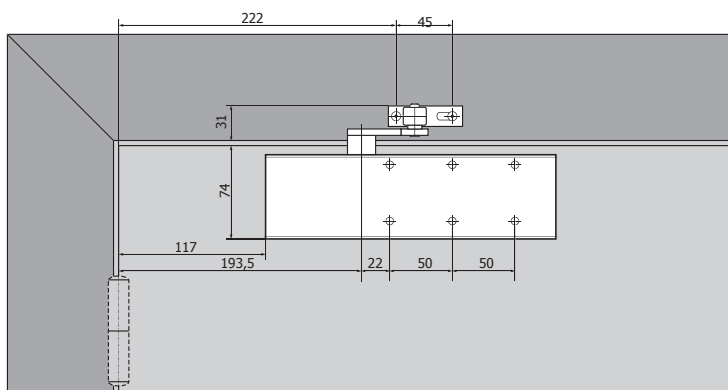
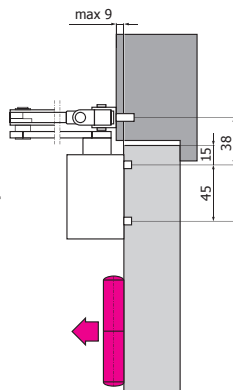
#### DORMA POLSKA Sp. z o.o.

05-090 Raszyn  
ul. Finałowa 9  
Tel: (022) 7201032  
Fax: (022) 7200580  
www.dorma.com.pl

**MONTAŻ SAMOZAMYKACZA**

**Montaż po stronie zawiasów.**

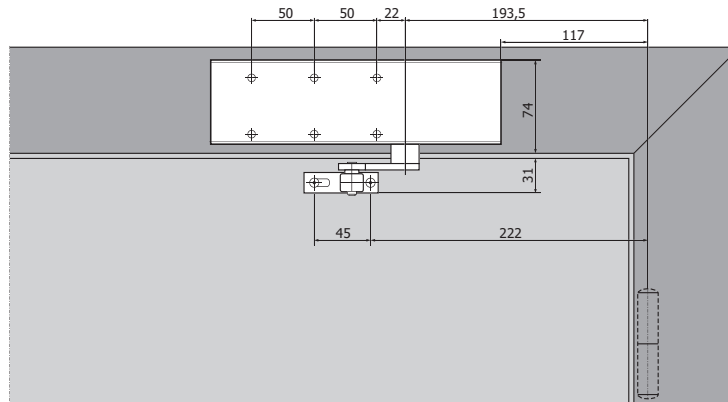
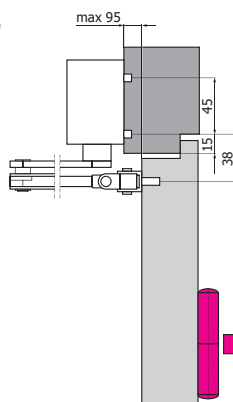
Przykład montażu samozamykacza TS71 do skrzydła drzwiowego dla skrzydła lewego (wg ISO 6), dla skrzydła prawego montaż jest lustrzanym odbiciem (wg ISO 5).



**MONTAŻ SAMOZAMYKACZA**

**Montaż po stronie przeciwnej do zawiasów.**

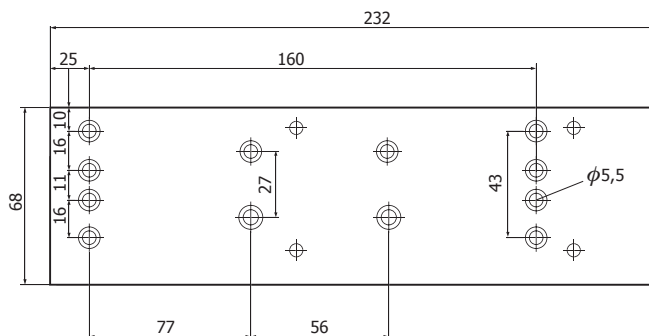
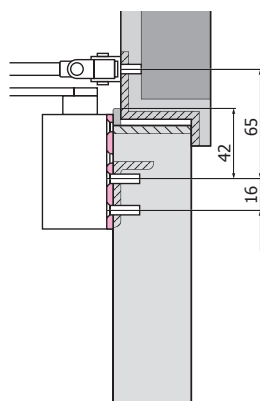
Przykład montażu samozamykacza na ościeżnicy dla skrzydła lewego (wg ISO 6), dla skrzydła prawego montaż jest lustrzanym odbiciem (ISO 5).



**AKCESORIA DODATKOWE**

Przykład montażu samozamykacza TS71 z użyciem płytki montażowej (płytką dostępną za dopłatą).

W opcji dostępna szyna ślizgowa.



**WYPOSAŻENIE STANDARDOWE I AKCESORIA**

- Samozamykacz oddzielnie
- Ramię oddzielnie
- # Akcesoria

- Kolor**
- srebrny 01
  - ciemny brąz 03
  - biały (RAL 9010) 10
  - biały (RAL 9016) 11
  - kolor specjalny 09

<p>Samozamykacz TS 71</p>	<p>Ramię standardowe</p> <p>220023xx</p>	<p>Ramię z blokadą otwarcia</p> <p>220025xx</p>	<p>Płytki montażowa</p> <p>220021xx</p>	<p>Kątownik mocujący do montażu równoległego</p> <p>280066xx</p>
<p>Sila EN 3/4</p> <p>222121xx</p>			<p>#</p>	<p>#</p>