

EM

—



Elektrotrzymacze drzwi w pozycji otwartej

# MODUŁOWY SYSTEM DO TRZYMANIA DRZWI PRZECIWOŻAROWYCH I DYMOSZCZELNYCH W POZYCJI OTWARTEJ

Nowa linia modeli elektrottrzyma-  
czy drzwi w pozycji otwartej  
DORMA perfekcyjnie uzupełnia  
pod względem technicznym  
i estetycznym gamę produktów  
do drzwi przeciwpożarowych  
i dymoszczelnych zgodnie z za-  
potrzebowaniem rynkowym. No-

woczesne rozwiązania pozwalają  
na łatwość montażu z zachowa-  
niem funkcjonalnej elegancji,  
oferując przy tym najwyższą nie-  
zawodność i trwałość.

## Korzyści – punkt po punkcie

### Dla dystrybutorów

- Ekonomiczne modułowe roz-  
wiązanie oferuje pełną obsługę  
różnych typów rozwiązań  
z zachowaniem minimalnych  
stanów magazynowych
- Kolejny produkt firmy DORMA  
w szerokiej gamie produktów,  
a do tego wszystko z pierwszej  
ręki.

### Dla pracowników zajmujących się montażem

- Łatwy i szybki montaż,
- Ponadto szeroki wybór dodat-  
kowych akcesoriów do różno-  
rodnego zakresu zastosowań.

### Dla architektów

- Jednolity wygląd dla wszyst-  
kich wersji.
- System modułowy zapewniają-  
cy daleko idącą elastyczność.

### Dla użytkowników

- System nie rzuca się w oczy,
- Niewidoczne doprowadzenie  
zasilania,
- Optymalna siła trzymania przy  
minimalnym zużyciu energii.

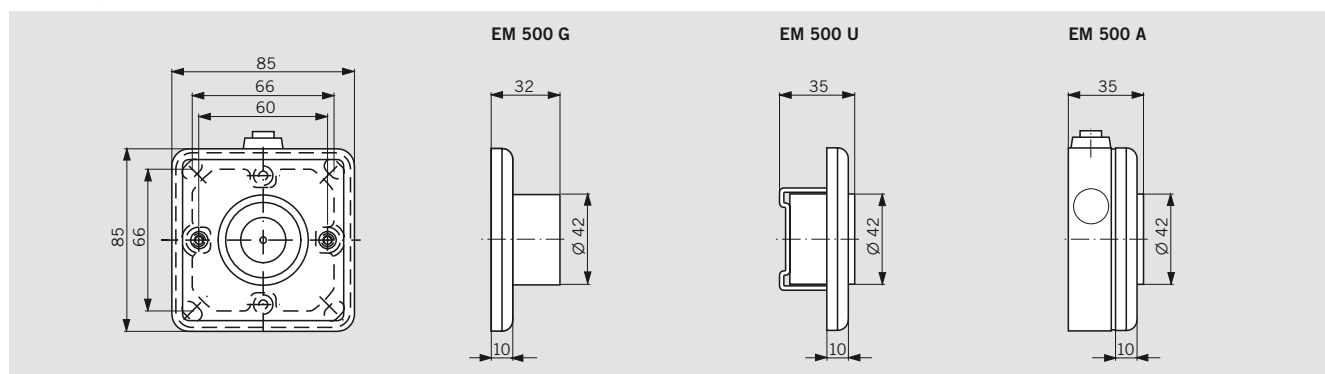
Dane techniczne i charakterystyka		500 G	500 U	500 A
Montaż	podtynkowy	●	–	●
	natynkowy	–	●	–
	podłogowy <sup>1)</sup>	●	–	●
Siła trzymania	400 N	●	●	●
Redukcja namagnesowania szczątkowego		●	●	●
Przycisk zwolnienia		–	–	●
Zabezpieczenie przed zmianą biegunowości		●	●	●
Napięcie robocze 24 V AC/DC		●	●	●
Maksymalne zużycie energii w W		1,5		
Czas włączenia (%)		100		
Stopień ochrony		IP 40 <sup>2)</sup>		
Temperatura otoczenia w st. °C		0 – 50		
Waga w kg		0,41	0,42	0,46
Wymiar mm	szerokość	85	85	85
	długość	85	85	85
	głębokość	32	35	35
Urządzenie zabezpieczające według normy PN-EN 1155		●		
Oznaczenie CE dla produktów budowlanych		●		

● Tak – Nie ○ Opcja

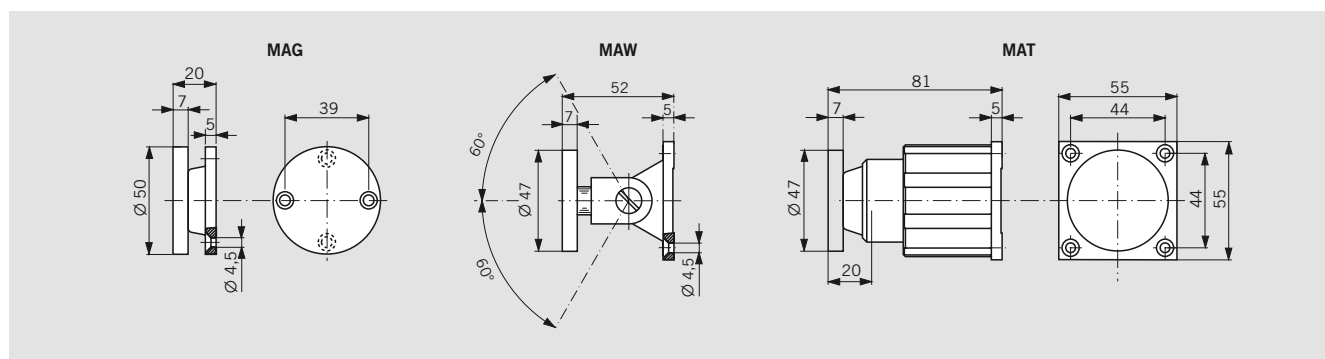
<sup>1)</sup> W połączeniu z wspornikiem podłogowym (akcesoria)

<sup>2)</sup> EM 500 A w połączeniu z wspornikiem podłogowym stopień ochrony IP 43

## Elektrottrzymaacz



## Zwory



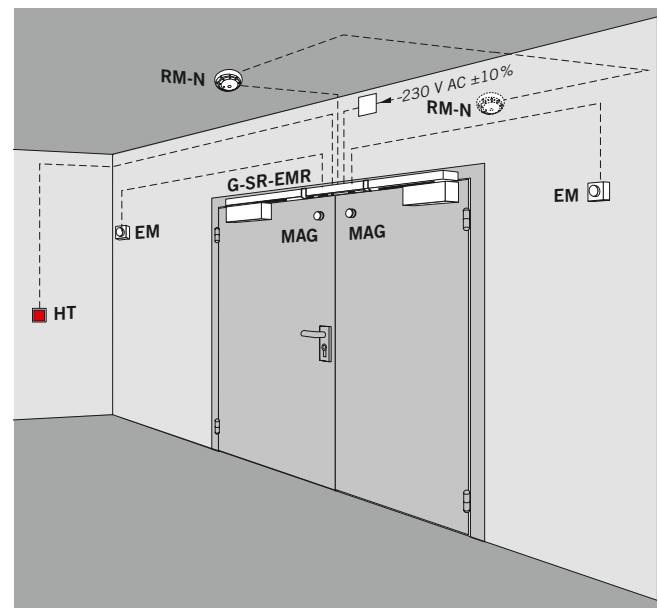
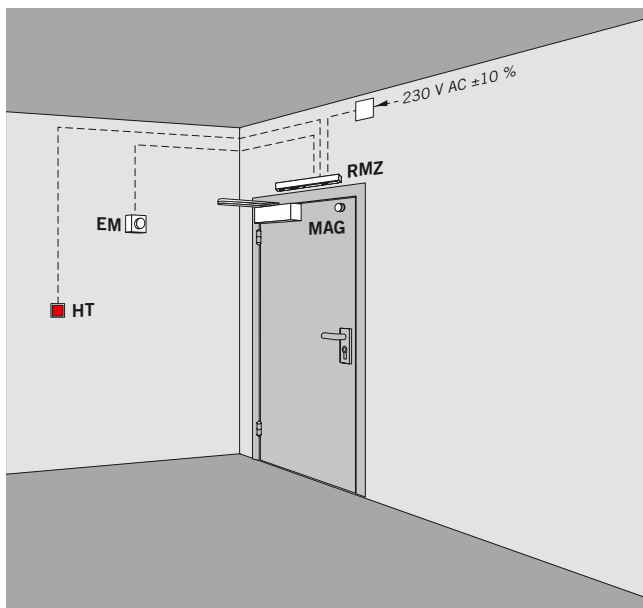
# ELEKTROTRZYMACZE DO DRZWI ZNAJDUJĄ ZASTOSOWANIE W OCHRONIE PRZECIWOPOŻAROWEJ I DYMOSZCZELNEJ

Zgodnie z obowiązującymi przepisami, powinny być wyposażone drzwi przeciwpożarowe i dymoszczelne, które są przez pewien okres czasu utrzymywane w pozycji otwartej w urządzenia blokujące, które pozwalają na samoczynne zamknięcie się skrzydła drzwi lub bramy. Urządzenia blokujące składają się urządzenia blokującego,

czujki pożarowe, zasilania elektrycznego i urządzenia wyzwalającego alarm. Elektrotrzymacze są urządzeniami zabezpieczającymi, które utrzymują drzwi przeciwpożarowe i przeciwdymne w pozycji otwartej, zaś w razie wykrycia pożaru przez czujniki pożarowe, następuje odłączenie urządzenia blokującego przez wyzwalacz alarmu.

Samoczynne zamknięcie drzwi ma miejsce za pomocą samozaamykaczy drzwiowych, które winny spełniać wymagania normy PN-EN 1154 oraz być poddane kontroli jakościowej. Zwolnienie urządzenia blokującego powinno być również realizowane w sposób ręczny.

Zgodnie z przepisami o urządzeniach blokujących konieczny jest w przypadku używania elektrotrzymaczy ręczny przycisk zwalniający. Takowy przycisk winien mieć kolor czerwony, a także znajdować się w bezpośrednim sąsiedztwie drzwi, nie może on także być zasłaniany przez drzwi.



<b>EM</b>	elektrotrzymacz
<b>HT</b>	ręczny przycisk zwalniający drzwi
<b>MAG</b>	zwora
<b>RM-N</b>	czujnik dymu z montażem sufitowym
<b>RMZ</b>	centrala z czujnikiem dymu i zasilaczem
<b>G-SR-EMR</b>	regulator kolejności zamykania wraz z zintegrowaną centralą przeciwdymną.

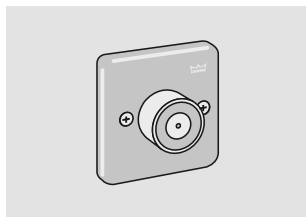
## Świadectwo kwalifikacyjne

Elektrotrzymacze serii EM 500 dla napięcia 24 V AC/DC zostały sprawdzone i poddane kontroli jakościowej przez Verband der Sachversicherer e.V. (VdS) (Stowarzyszenie Ubezpieczycieli Mienia) w Kolonii i są w połączeniu z centralą przeciwdymną oraz pozo-

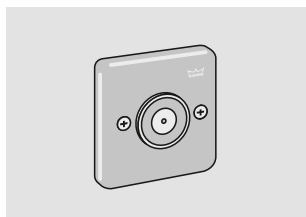
stałymi wymienionymi systemami czujników dymnych dopuszczone przez Niemiecki Instytut Techniki Budowlanej (DIBT) w Berlinie (np. z centralą DORMA).

## SYSTEM MODUŁOWY – PRZEGLĄD

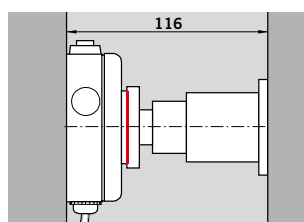
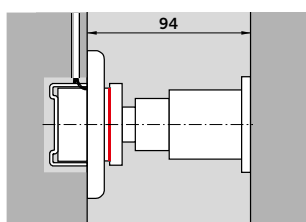
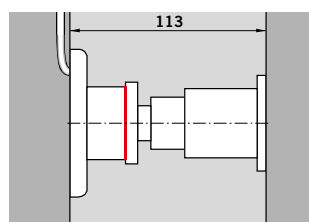
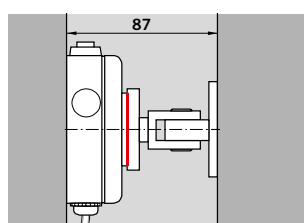
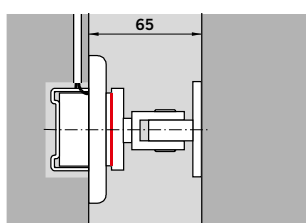
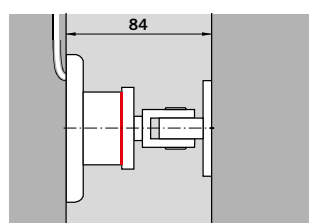
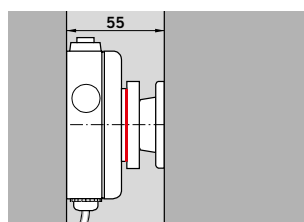
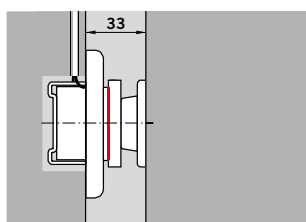
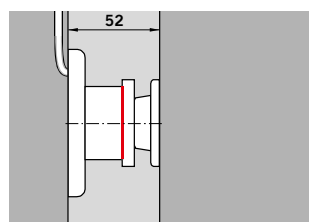
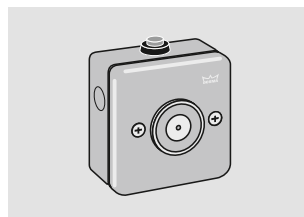
EM 500 G



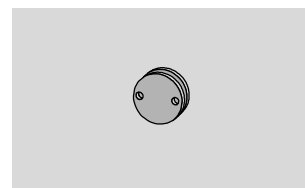
EM 500 U



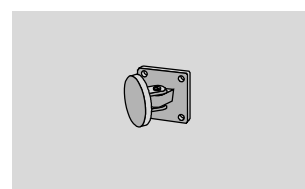
EM 500 A



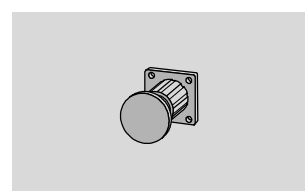
MAG



MAW



MAT



## OPIS

**EM 500 G**

Elektrotrzymacz z zabezpieczeniem przed przebiegunowaniem do montażu ściennego oraz podłogowego \*

Siła trzymania 400 N.

24 V AC/DC

Podstawowe dopuszczenie przez DIBt-Berlin do stosowania w urządzeniach blokujących.

Dodatkowe wyposażenie: zwora.

**Produkt**

DORMA EM 500 G

**M 500 U**

Elektrotrzymacz z zabezpieczeniem przed przebiegunowaniem do montażu podtynkowego

Siła trzymania 400 N.

24 V AC/DC

Podstawowe dopuszczenie przez DIBt-Berlin do stosowania w urządzeniach blokujących.

Dodatkowe wyposażenie: zwora

**Produkt**

DORMA EM 500 U

**EM 500 A**

Elektrotrzymacz z zabezpieczeniem przed przebiegunowaniem i przyciskiem przerywacza do montażu ściennego i podłogowego\*

Siła trzymania 400 N.

24 V AC/DC

Podstawowe dopuszczenie przez DIBt-Berlin do stosowania w urządzeniach blokujących.

Dodatkowe wyposażenie: zwora

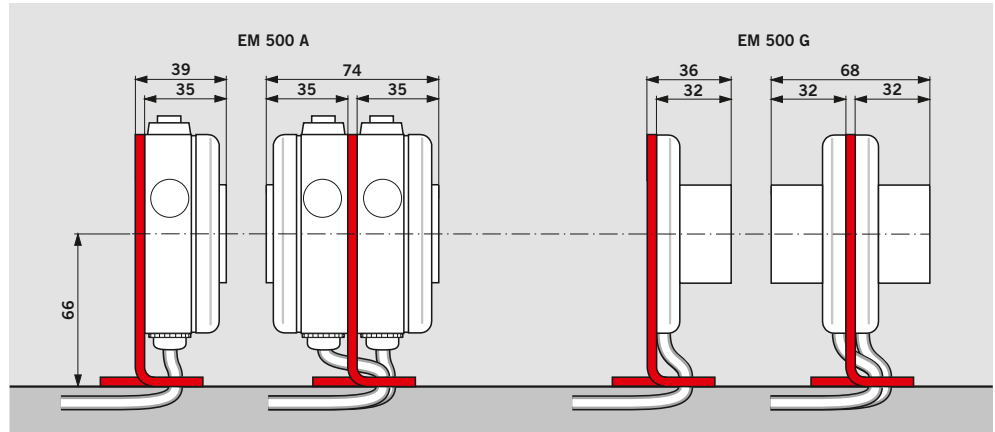
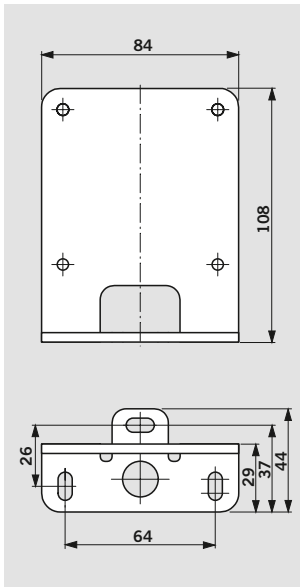
**Produkt**

DORMA EM 500 A

\* w połączeniu ze wspornikiem podłogowym – patrz str. 5

## AKCESORIA

### Wspornik podłogowy

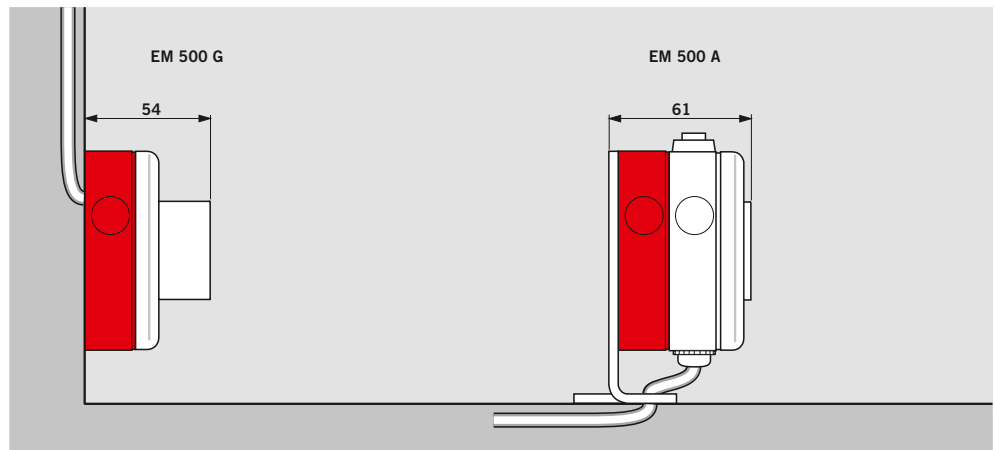
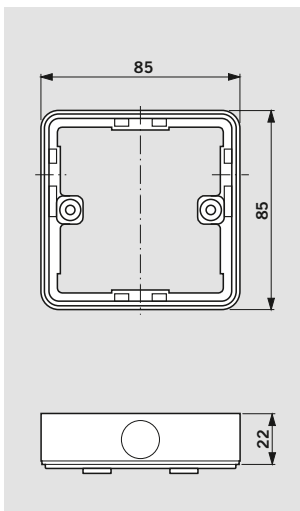


Celem zastosowania elektroztrzymaczy EM 500 G i EM 500 A w montażu podłogowym.

Elektroztrzymacz do montażu podłogowego EM 500 B składa się z elektroztrzymacza EM 500 G lub EM 500 A oraz wspornika podłogowego.

**Opis**  
patrz strona 4

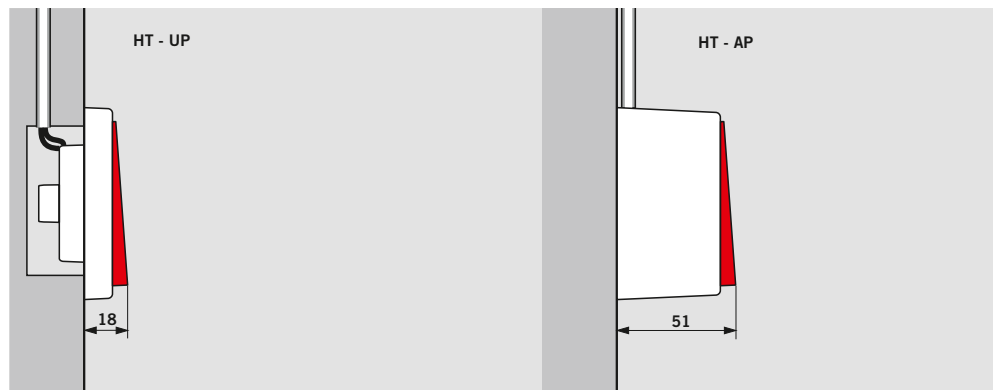
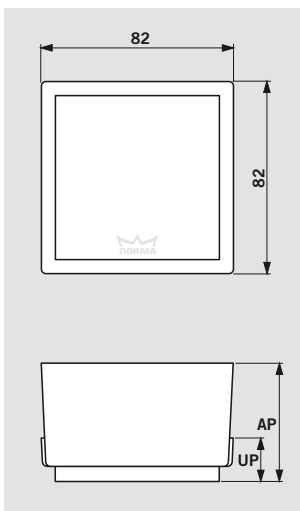
### Ramka dystansowa



Ramka może być łączona z poszczególnymi elektroztrzymaczami

serii EM 500 G/U/A

### Przycisk ręczny



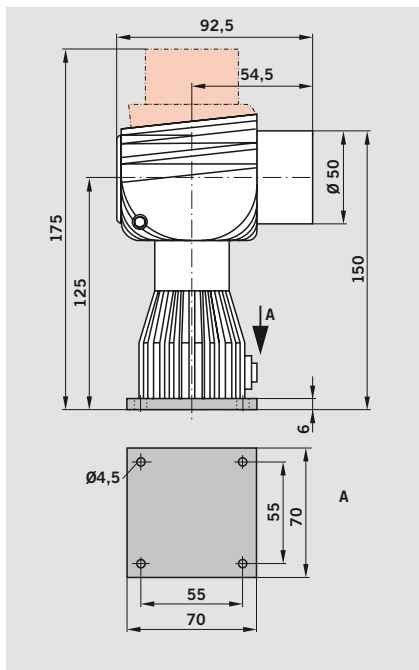
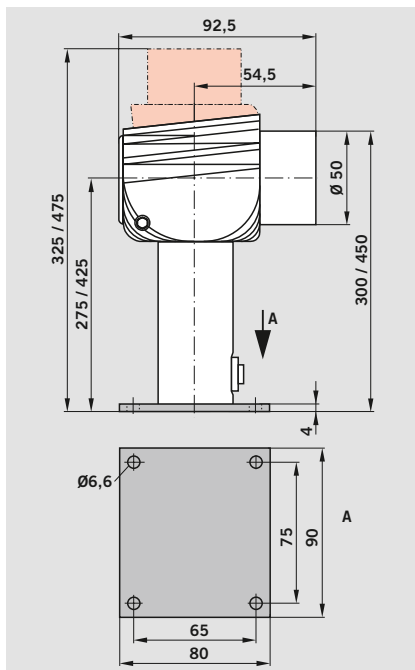
Celem wyzwolenia blokady ręcznie.

Przy używaniu elektroztrzymaczy w urządzeniach blokujących na drzwiach przeciwpożarowych i przeciwdymnych konieczny jest

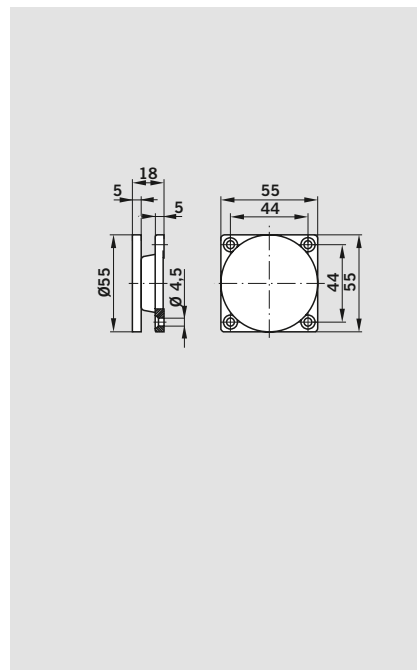
manualny przycisk zwalnający zgodnie z wytycznymi Niemieckiego Instytutu Techniki Budowlanej (DIBt) w Berlinie.

# SPECJALNE WERSJE ELEKTROTRZYMACZA EM 500 H DO MONTAŻU PODŁOGOWEGO, SUFITOWEGO I ŚCIENNEGO WRAZ Z PRZYCISKIEM ZWALNIAJĄCYM

EM 500 H 150/175 mm

EM 500 H 300/325 mm  
EM 500 H 450/475 mm

MAG1



## OPIS

Elektrotrzymacz 24 V DC z zabezpieczeniem przed przebiegunowaniem do montażu sufitowego i ściennego z przyciskiem przerywacza. Siła trzymania 490 N.

Podstawowe dopuszczenie przez DIBt-Berlin do stosowania w urządzeniach blokujących.

### Wersje

- 150/175 mm
- 300/325 mm
- 450/475 mm

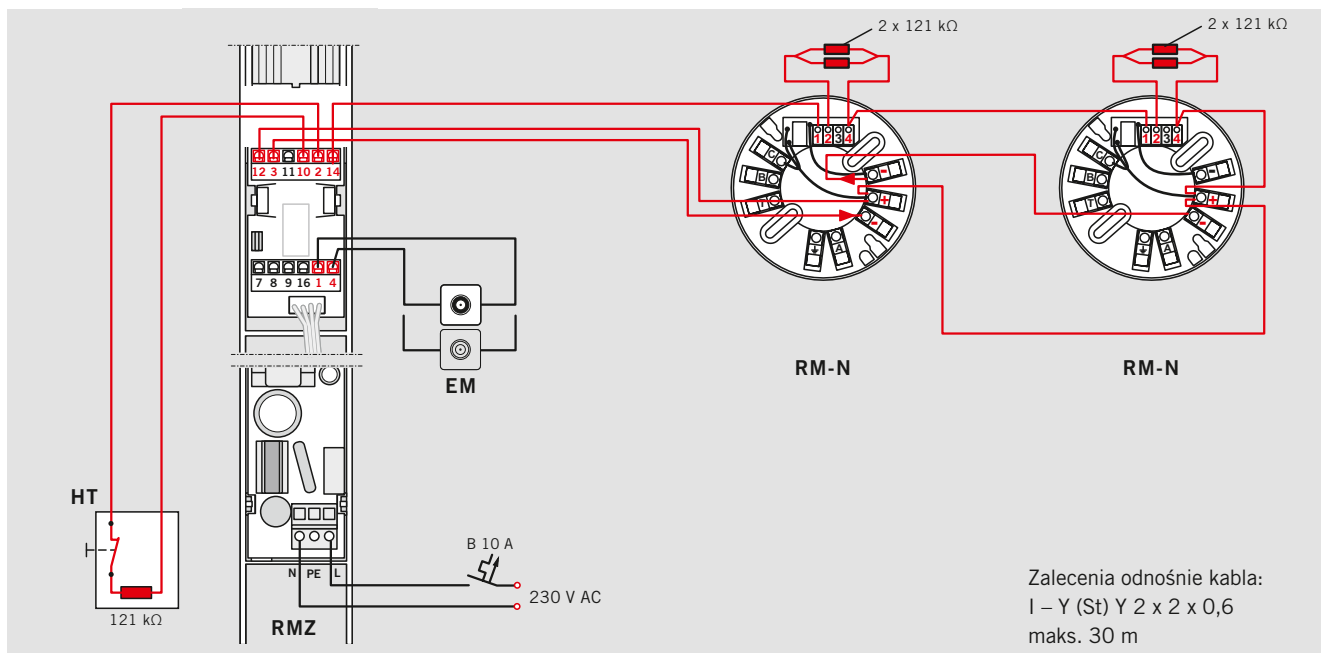
### Konieczne akcesoria

- zwora MAG










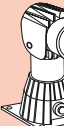

### Produkt

DORMA EM 500 H


### EM + RMZ + 2x RM-N – diagram podłączenia



## ZAKRES WYPOSAŻENIA I AKCESORIA OPCJONALNE

		MAG	MAW	MAT	MAG I	Wspornik połogowy	Rama wyrównująca
							
		□ 69020110	□ 69020111	□ 69020112	□ 69021113	69011540	690xx541
<b>EM 500 G</b> 	24 V AC/DC ■ 690xx511	■ □	■ □	■ □		△	△
<b>EM 500 U</b> 	24 V AC/DC ■ 690xx521	■ □	■ □	■ □			△
<b>EM 500 A</b> 	24 V AC/DC ■ 690xx531	■ □	■ □	■ □		△	△
<b>EM 500 H</b> 24 V DC 	150/175 mm ■ 69015005				■ □		
<b>EM 500 H</b> 24 V DC 	300/325 mm ■ 69015006				■ □		
	450/475 mm ■ 69015007				■ □		

## Przycisk ręczny

HT-UP  35901531HT-AP  35901532

## xx KOLOR

- 11 biały (RAL 9016)  
12 efekt stali nierdzewnej

- Elektroztrzymacz osobno  
□ Zwora osobno  
△ Akcesoria

## Wskazówka

Elektroztrzymacz do montażu podłogowego składa się z elektroztrzymacza EM 500 G lub EM 500 A i wspornika podłogowego.



DORMA Polska Sp. z o.o.  
ul. Warszawska 72  
05-520 Konstancin-Jeziorna  
Polska  
Tel. 22 736 59 00  
Fax 22 736 59 01  
[www.dorma.pl](http://www.dorma.pl)