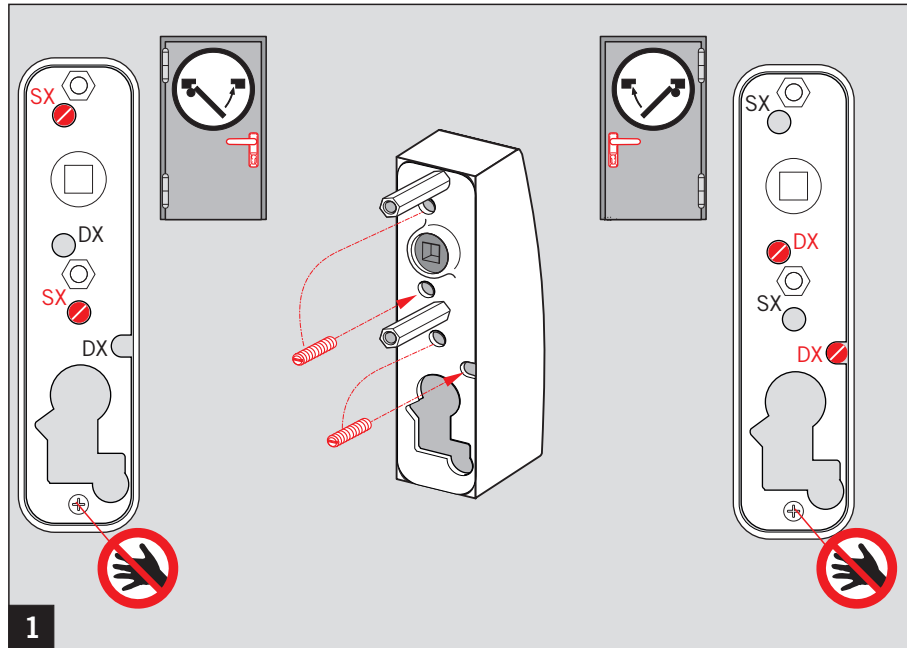
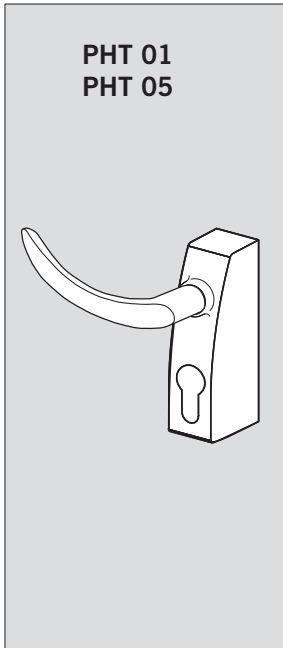


WN 057484 45532  
11/11

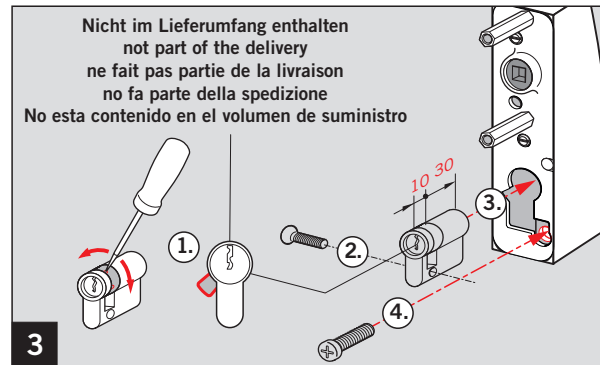
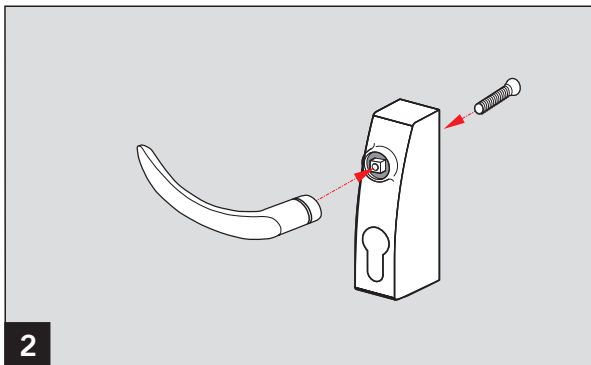
CE	DORMA GmbH + Co. KG		10	
	DORMA Platz 1 58 256 Ennepetal/Germany			
	1121 - CPD-AAA029	3 7 6 A 1 4 2 2 A A	3 7 6 B 1 4 2 2 A A	
	EN 1125:2008	3 7 6 B 1 4 2 2 A A		

Dangerous substances: None



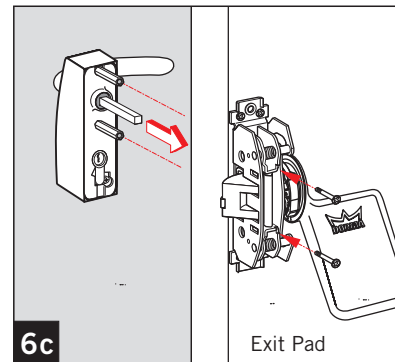
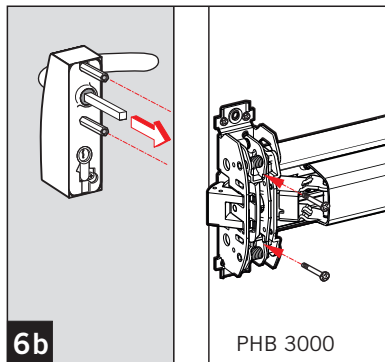
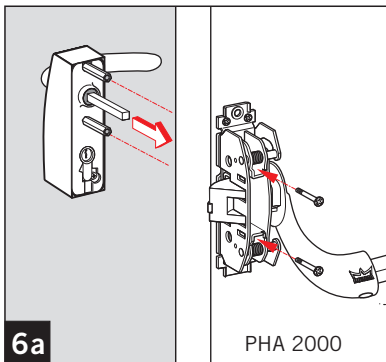
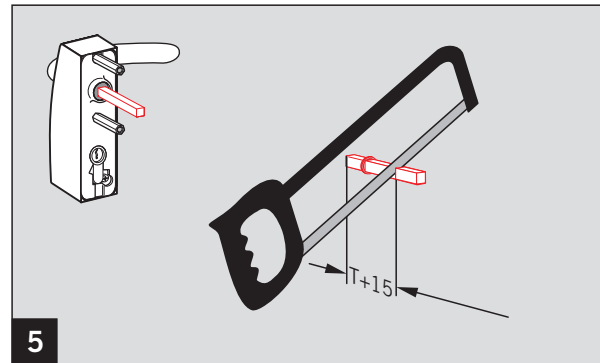
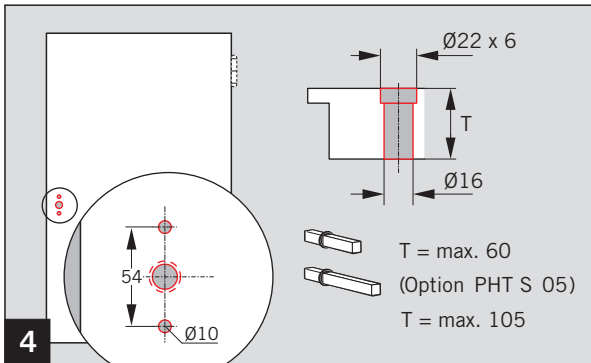
CE	DORMA GmbH + Co. KG		10	
	DORMA Platz 1 58 256 Ennepetal/Germany			
	1121 - CPD-AAA030	3 7 6 A 1 4 2 2 B A	3 7 6 B 1 4 2 2 B A	
	EN 1125:2008	3 7 6 B 1 4 2 2 B A		

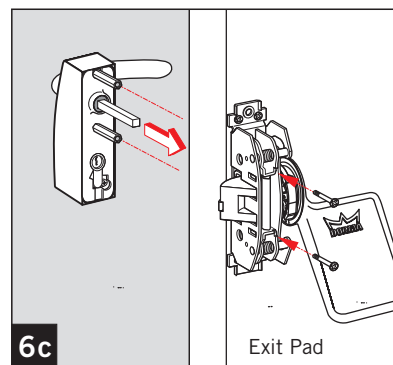
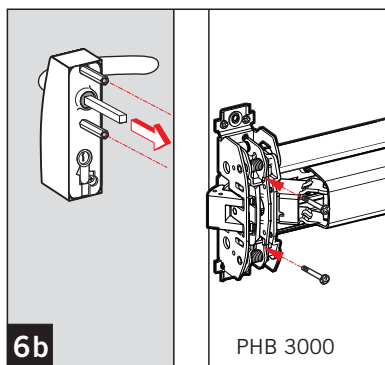
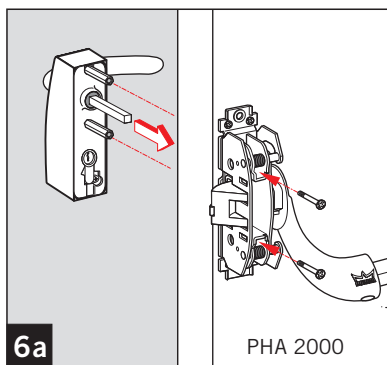
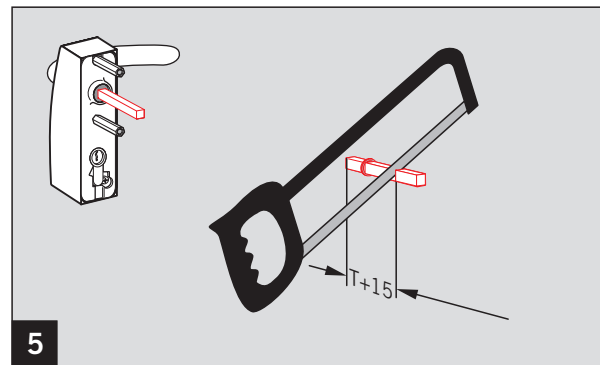
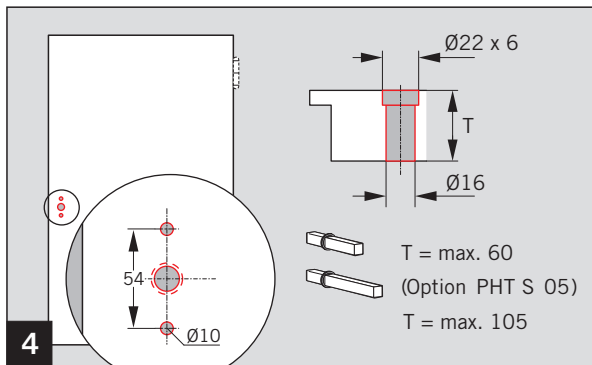
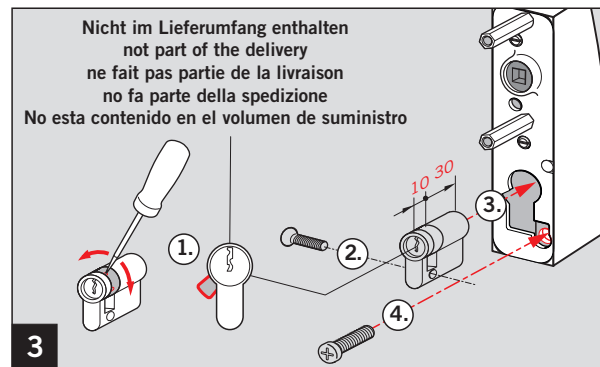
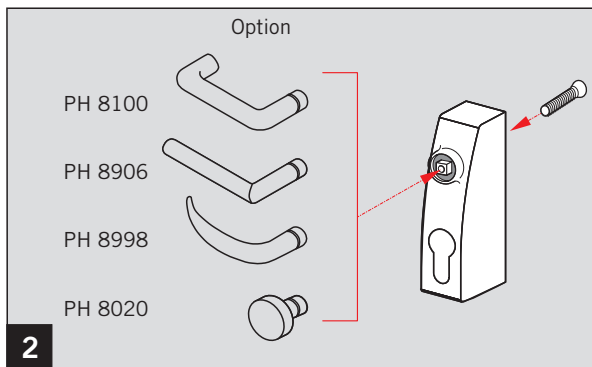
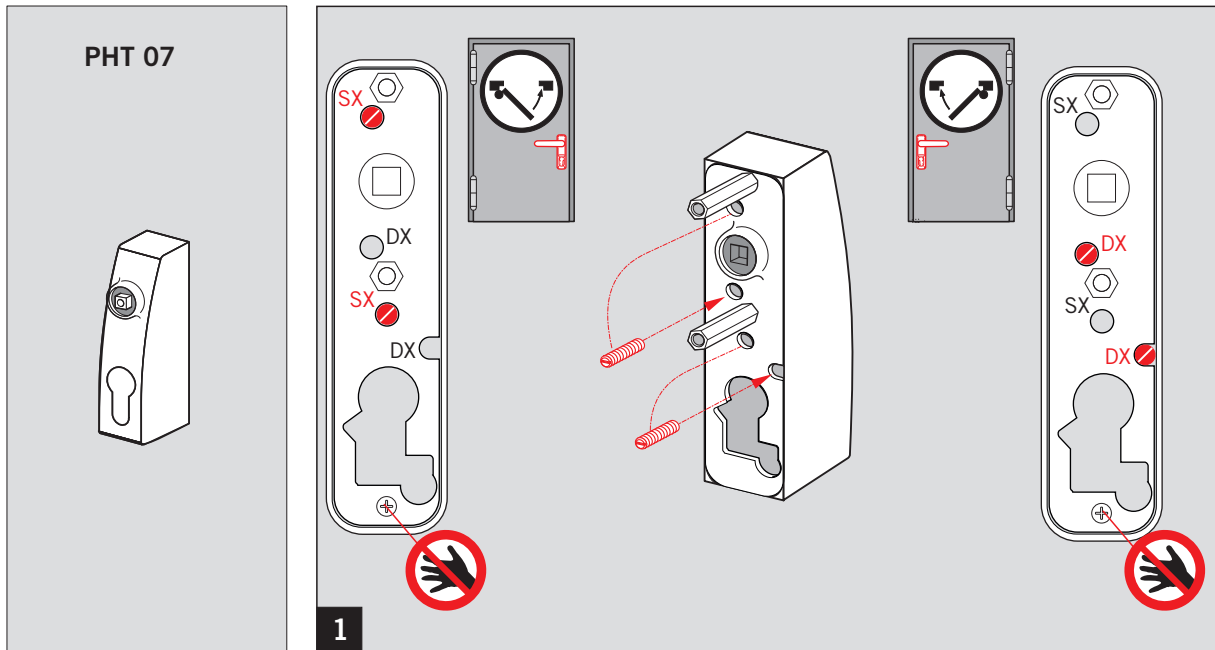
Dangerous substances: None

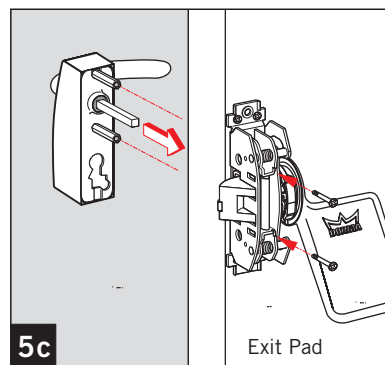
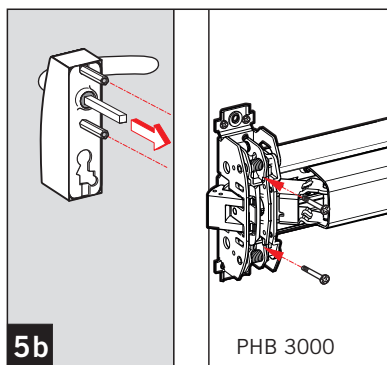
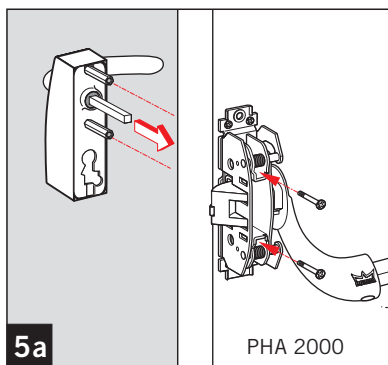
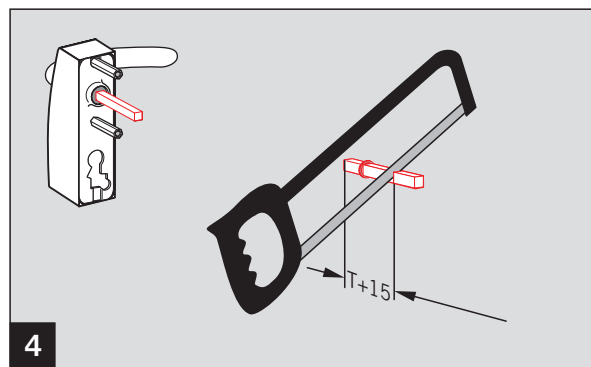
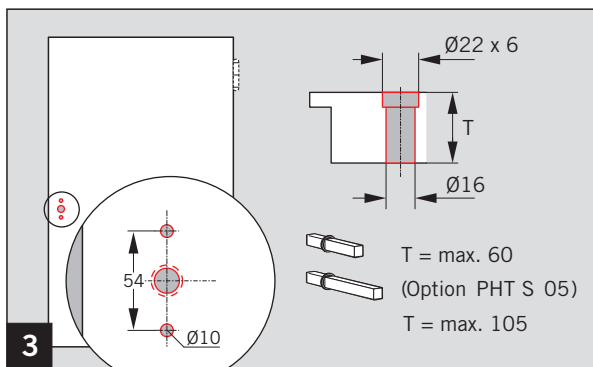
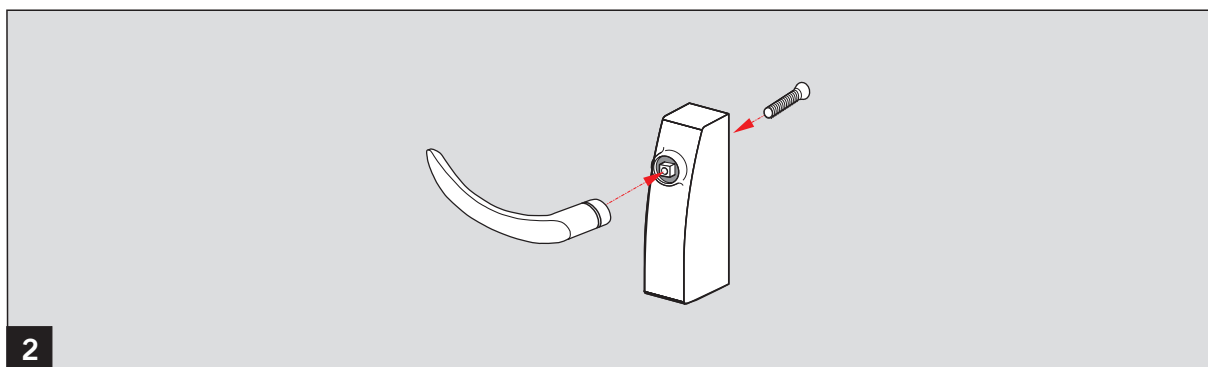
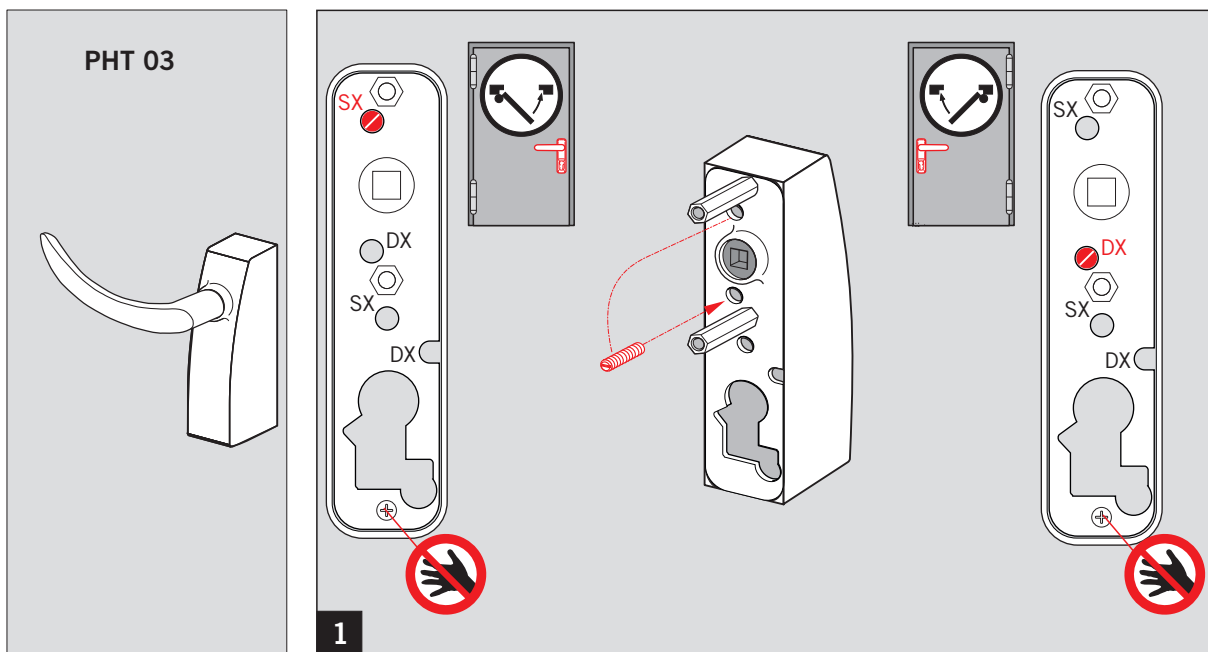


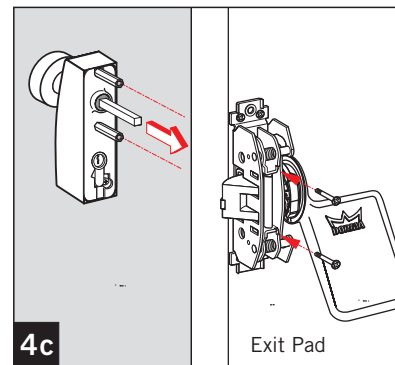
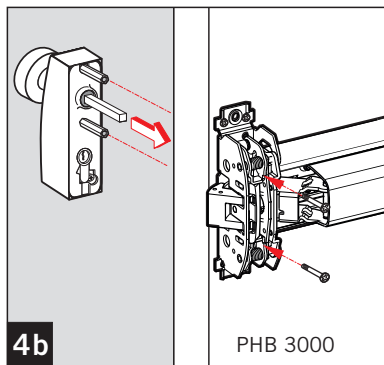
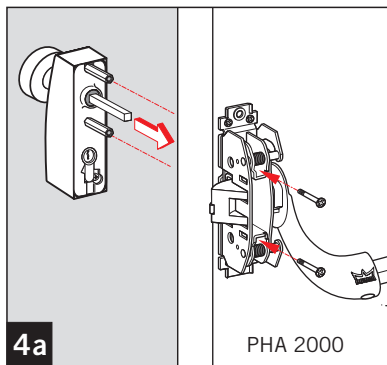
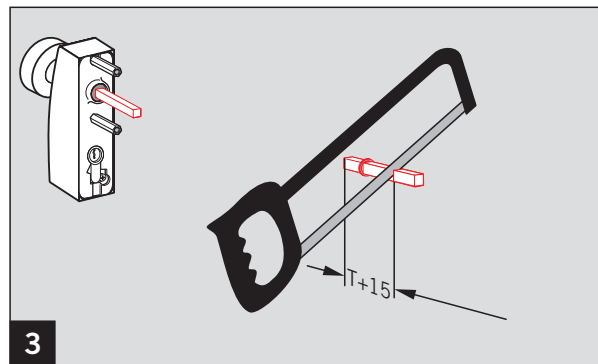
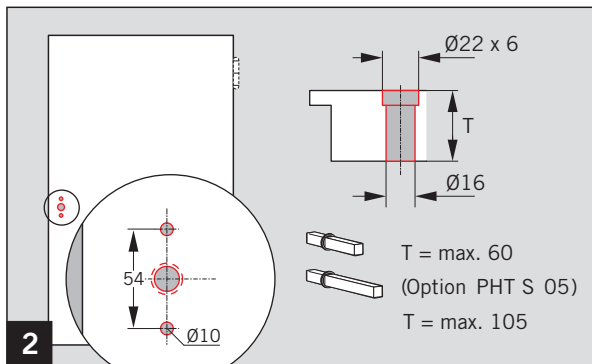
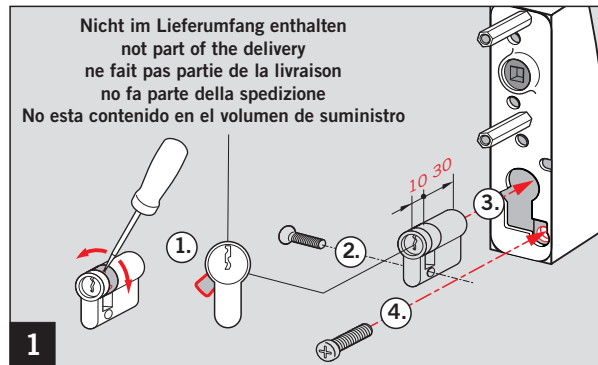
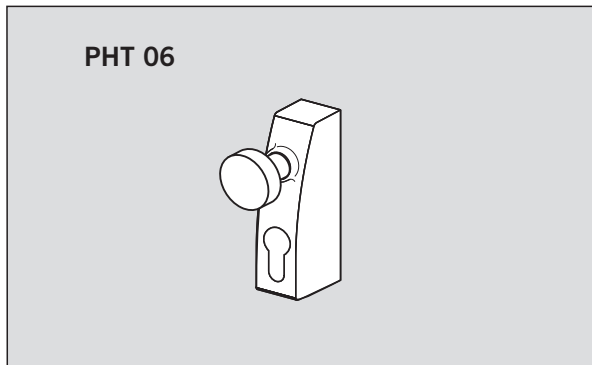
CE	DORMA GmbH + Co. KG		10	
	DORMA Platz 1 58 256 Ennepetal/Germany			
	1121 - CPD-ABB038	3 7 6 A 1 4 2 2 B A	3 7 6 B 1 4 2 2 B A	
	EN 179:2008	3 7 6 B 1 4 2 2 B A		

Dangerous substances: None









Änderungen vorbehalten  
Subject to change without notice