



## GEZE TS 550 IS

Samozamykacz podłogowy ze zintegrowanym regulatorem kolejności zamykania do dwuskrzydłowych drzwi przymykowych (do drzwi przeciwpożarowych i dymoszczelnych)

### KOLORYSTYKA

Stal nierdzewna

### ZAKRES ZASTOSOWANIA

- do drzwi przymykowych prawych lub lewych o szerokości skrzydła do 1400 mm i wadze do 250 kg

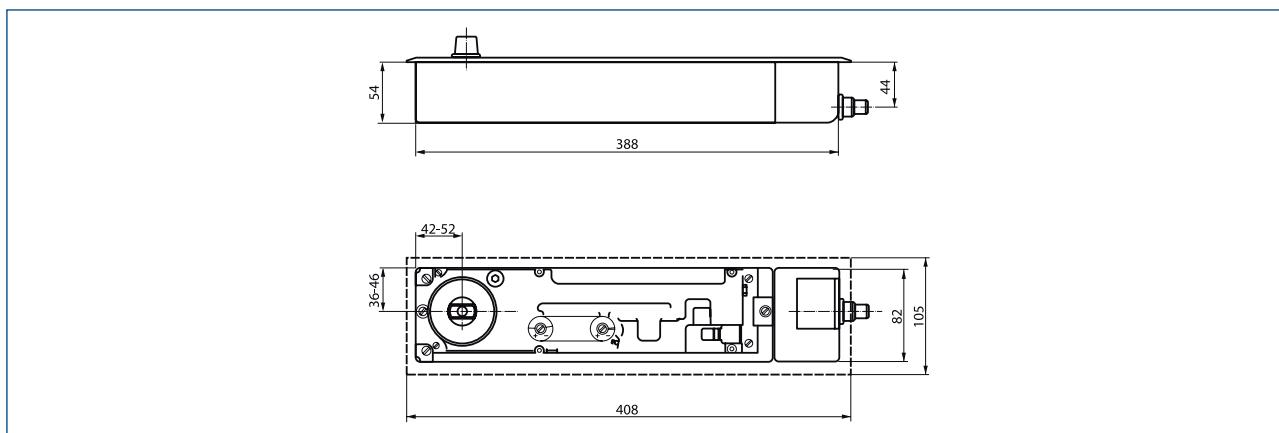
### CHARAKTERYSTYKA PRODUKTU

- bezstopniowa regulacja siły zamykania w zakresie 3 – 6 (według normy PN EN 1154)
- zintegrowany regulator kolejności zamykania (RKZ)
- regulowana końcowa faza zamykania (dobicie)
- posiada zawór bezpieczeństwa zapobiegający przeciążeniu samozamykacza
- zamykanie od kąta około 180°
- zakres regulacji położenia (szerokość x długość x wysokość) – 10 x 10 x 6 mm
- cztery wersje samozamykacza – drzwi lewe i prawe oraz skrzydło czynne i bierne
- ocynkowana puszką samozamykacza

#### MONTAŻ

- samozamykacz montowany jest w posadzce

#### WYMIARY



#### DANE ZAMÓWIENIOWE WYBRANYCH PRODUKTÓW\*

Opis	Drzwi	Skrzydło	Kolorystyka	Nr ID
GEZE TS 550 IS samozamykacz siła PN EN 3-6, z zintegrowanym regulatorem kolejności zamykania, działanie zamykające od 180°, bez blokady położenia otwarcia, ciężar skrzydeł drzwiowych do 250 kg (bez pokrywy i wyposażenia)	lewe	czynne	srebrny	059522
	prawe	czynne	srebrny	059549
	lewe	biernne	srebrny	059521
	prawe	biernne	srebrny	059557
Pokrywa do samozamykacza TS 550 IS / TS 550 E-IS			stal nierdzewna	059756
Rura osłonowa z wyposażeniem				059556

\* więcej informacji u przedstawiciela GEZE Polska Sp. z o.o.