



GEZE TS 550 E-IS

Samozamykacz podłogowy ze zintegrowanym regulatorem kolejności zamykania oraz blokadą elektromechaniczną do dwuskrzydłowych drzwi przymykowych (do drzwi przeciwpożarowych i dymoszczelnych)

KOLORYSTYKA

Stal nierdzewna

ZAKRES ZASTOSOWANIA

- do drzwi przymykowych prawych lub lewych o szerokości skrzydła do 1400 mm i wadze do 250 kg

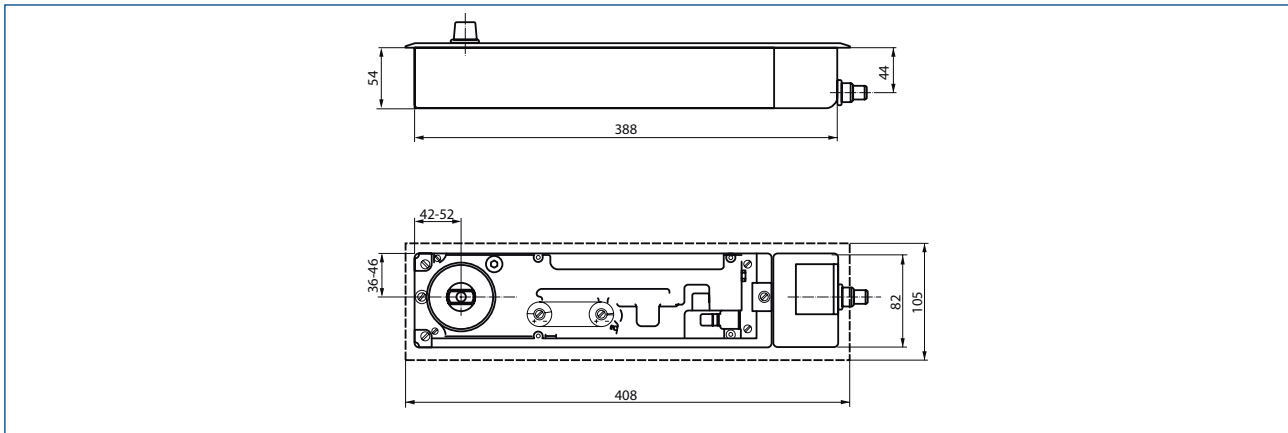
CHARAKTERYSTYKA PRODUKTU

- bezstopniowa regulacja siły zamykania w zakresie 3 – 6 (według normy PN EN 1154)
- zintegrowany regulator kolejności zamykania (RKZ)
- regulowana prędkość zamykania
- regulowana końcowa faza zamykania (dobicie)
- blokada płynnie regulowana w zakresie 80° – 175°
- zasilanie 24 V DC, maksymalny pobór mocy 2 x 3 W
- posiada zawór bezpieczeństwa zapobiegający przeciążeniu samozamykacza
- zamykanie od kąta około 180°
- zakres regulacji położenia (szerokość x długość x wysokość) – 10 x 10 x 6 mm
- cztery wersje samozamykacza – drzwi lewe i prawe oraz skrzydło czynne i bierne
- ocynkowana puszka samozamykacza

MONTAŻ

- Samozamykacz montowany jest w posadzce.

WYMIARY



DANE ZAMÓWIENIOWE WYBRANYCH PRODUKTÓW*

Opis	Drzwi	Skrzydło	Kolorystyka	Nr ID
GEZE TS 550 E-IS samozamykacz siła PN EN 3-6, z zintegrowanym regulatorem kolejności zamykania, z elektromechaniczną blokadą położenia otwarcia regulowaną w zakresie od 80° do 175°, zasilanie 24V DC, działanie zamykające od 180°, ciężar skrzydeł drzwiowych do 250 kg (bez pokrywy i wyposażenia)	lewe	czynne	srebrny	068625
	prawe	czynne	srebrny	068626
	lewe	biernne	srebrny	068579
	prawe	biernne	srebrny	068580
Pokrywa do samozamykacza TS 550 IS / TS 550 E-IS			stal nierdzewna	059756
Rura osłonowa z wyposażeniem				059556

* więcej informacji u przedstawiciela GEZE Polska Sp. z o.o.