



GEZE TS 5000 S

Nawierzchniowy samozamykacz drzwiowy z szyną ślizgową i nastawną funkcją opóźnienia zamykania

KOLORYSTYKA

Srebrny | Ciemny brąz | Biały RAL 9016 | Kolor stali nierdzewnej | Inne (zgodne z RAL)

ZAKRES ZASTOSOWANIA

- do drzwi rozwiernych, prawych lub lewych, jedno- lub dwuskrzydłowych o szerokości skrzydła do 1400 mm
- do drzwi przeciwpożarowych i dymoszczelnych (zgodnie z normą PN EN 1154)

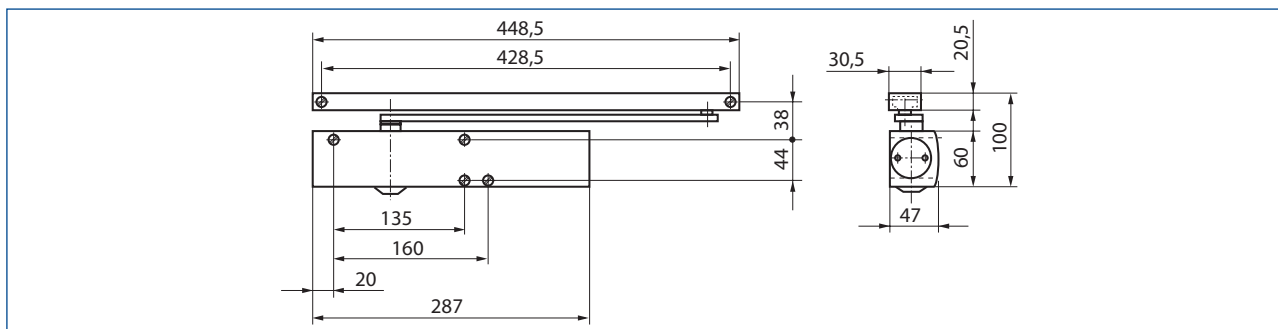
CHARAKTERYSTYKA PRODUKTU

- bezstopniowa regulacja siły zamykania w zakresie 2-6 (według normy PN EN 1154)
- regulowana z przodu, stabilizowana termicznie prędkość zamykania
- nastawiana z przodu końcowa faza zamykania (dobicie)
- regulowane z przodu tłumienie otwierania (funkcja „antywiatrowa”)
- optyczny wskaźnik siły zamykania
- funkcja opóźnienia zamykania regulowana zaworem znajdującym się z przodu samozamykacza - maksymalnie 30 sekund

MONTAŻ

- na skrzydle drzwiowym po stronie zawiasów
- na ościeżnicy po stronie przeciwnej do zawiasów

WYMIARY



DANE ZAMÓWIENIOWE WYBRANYCH PRODUKTÓW*

Opis	Kolorystyka	Nr ID
GEZE TS 5000 S samozamykacz (korpus) siła PN EN 2-6, z opóźnieniem zamykania i tłumieniem otwierania (bez szyny ślizgowej i dźwigni)	srebrny	107935
	ciemny brąz	107936
	biały RAL 9016	107937
	kolor stali nierdzewnej ¹⁾	137722
	inne wg RAL ²⁾	107938
Szyna ślizgowa TS 5000/TS 3000 z regulowaną wysokością wyrównanie wysokości +/- 2 mm, z dźwignią	srebrna	115191
	inne wg RAL ²⁾	115192
Szyna ślizgowa TS 5000/TS 3000 standardowa, z dźwignią	srebrna	068221
	ciemny brąz	068222
	biała RAL 9016	015695
	kolor stali nierdzewnej ¹⁾	014945
Szyna ślizgowa T-Stop TS 5000/TS 3000 z zintegrowanym ogranicznikiem otwarcia i dźwignią	inne wg RAL ²⁾	000773
	srebrna	102363
	biała RAL 9016	108481
Szyna ślizgowa T-Stop BG TS 5000/TS 3000 z zintegrowanym ogranicznikiem otwarcia i dźwignią, do montażu samozamykacza na skrzydle po stronie przeciwnej do zawiasów	kolor stali nierdzewnej ¹⁾	102364
	inne wg RAL ²⁾	102365
	srebrna	102366
	biała RAL 9016	108482
Płyta montażowa do samozamykacza TS 5000/TS 4000	kolor stali nierdzewnej ¹⁾	102367
	inne wg RAL ²⁾	102368
	srebrna	049185
Pokrywa do korpusu samozamykacza TS 5000/TS 5000L/TS 4000	ciemny brąz	052351
	biała RAL 9016	068627
	stal ocynkowana	057956
	inne wg RAL ²⁾	029176
	stal nierdzewna	072696

*więcej informacji u przedstawiciela GEZE Polska Sp. z o.o.

¹⁾Tylko do suchych pomieszczeń.

²⁾Dopłata za kolor specjalny z palety RAL.