



## GEZE TS 5000 R

Nawierzchniowy samozamykacz drzwiowy z elektromechaniczną blokadą otwarcia w szynie ślizgowej i zintegrowaną czujką dymu

### KOLORYSTYKA

Srebrny | Ciemny brąz | Biały RAL 9016 | Kolor stali nierdzewnej | Inne (zgodnie z RAL)

### ZAKRES ZASTOSOWANIA

- do drzwi rozwiernych, prawych lub lewych, jedno- lub dwuskrzydłowych o szerokości skrzydła do 1400 mm
- do drzwi przeciwpożarowych i dymoszczelnych (zgodnie z normą PN EN 1154)

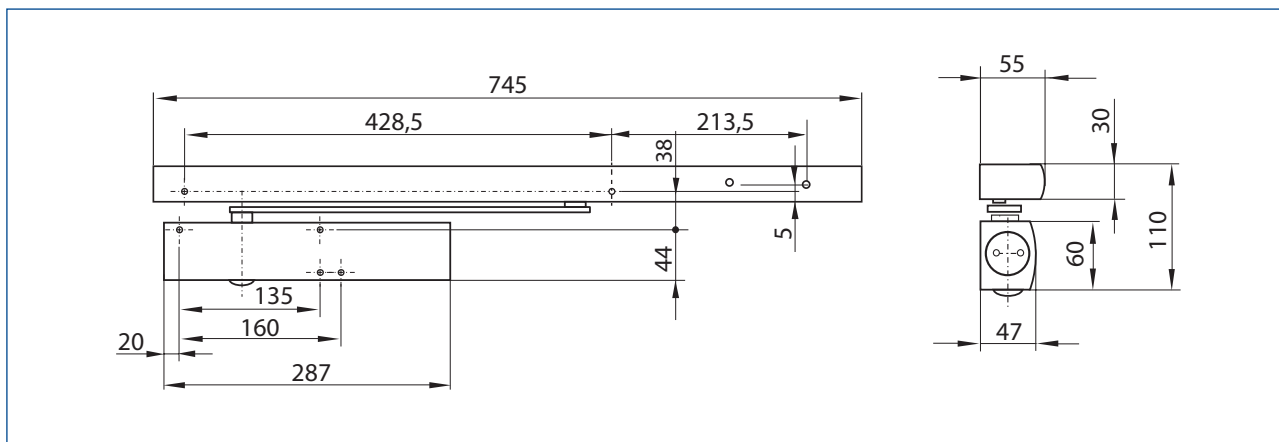
### CHARAKTERYSTYKA PRODUKTU

- bezstopniowa regulacja siły zamykania w zakresie 2-6 (według normy PN EN 1154)
- regulowana z przodu, stabilizowana termicznie prędkość zamykania
- nastawiana z przodu końcowa faza zamykania (dobicie)
- regulowane z przodu tłumienie otwierania (funkcja „antywiatrowa”)
- optyczny wskaźnik siły zamykania
- elektromechaniczna blokada skrzydła drzwi ukryta w szynie ślizgowej
- kąt zablokowania drzwi można regulować bezstopniowo w zakresie od 80° do 130°
- czujka dymu zintegrowana w szynie ślizgowej
- zabudowany w korpusie zasilacz 230V AC / 24V DC
- sygnalizacja statusu pracy za pośrednictwem diody LED
- możliwośćysterowania zewnętrznym sygnałem alarmowym

## MONTAŻ

- na skrzydle drzwiowym po stronie zawiasów

## WYMIARY



## DANE ZAMÓWIENIOWE WYBRANYCH PRODUKTÓW\*

Opis	Kolorystyka	Nr ID
GEZE TS 5000 samozamykacz (korpus) siła PN EN 2-6, z tłumieniem otwierania (bez szyny ślizgowej i dźwigni)	srebrny	027333
	ciemny brąz	027334
	biały RAL 9016	027335
	kolor stali nierdzewnej <sup>1)</sup>	137721
	inne wg RAL <sup>2)</sup>	027336
Szyna ślizgowa R TS 5000 z elektryczną blokadą otwarcia, zintegrowaną czujką dymu i dźwignią	srebrna	116300
	ciemny brąz	116301
	biała RAL 9016	116302
	kolor stali nierdzewnej <sup>1)</sup>	116303
Płyta montażowa do samozamykacza TS 5000/TS 4000	inne wg RAL <sup>2)</sup>	116304
	srebrna	049185
	ciemny brąz	052351
	biała RAL 9016	068627
Pokrywa do korpusu samozamykacza TS 5000/TS 5000L/TS 4000	stal ocynkowana	057956
	inne wg RAL <sup>2)</sup>	029176
	stal nierdzewna	072696

\*więcej informacji u przedstawiciela GEZE Polska Sp. z o.o.

<sup>1)</sup> Tylko do suchych pomieszczeń.

<sup>2)</sup> Dopłata za kolor specjalny z palety RAL.