



GEZE TS 5000

Nawierzchniowy samozamykacz drzwiowy z szyną ślizgową

KOLORYSTYKA

Srebrny | Ciemny brąz | Biały RAL 9016 | Kolor stali nierdzewnej | Inne (zgodne z RAL)

ZAKRES ZASTOSOWANIA

- do drzwi rozwiernych, prawych lub lewych, jedno- lub dwuskrzydłowych o szerokości skrzydła do 1400 mm
- do drzwi przeciwpożarowych i dymoszczelnych (zgodnie z normą PN EN 1154)

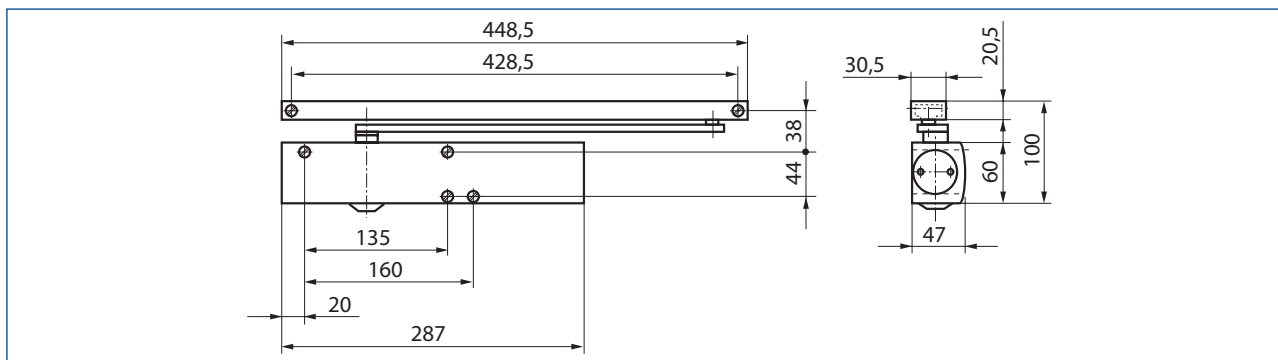
CHARAKTERYSTYKA PRODUKTU

- bezstopniowa regulacja siły zamykania w zakresie 2-6 (według normy PN EN 1154)
- regulowana z przodu, stabilizowana termicznie prędkość zamykania
- nastawiana z przodu końcowa faza zamykania (dobicie)
- regulowane z przodu tłumienie otwierania (funkcja „antywiatrowa”)
- optyczny wskaźnik siły zamykania
- samozamykacz dostępny z szyną T-Stop wyposażoną w nastawny ogranicznik otwarcia

MONTAŻ

- na skrzydle drzwiowym po stronie zawiasów
- na ościeżnicy po stronie przeciwnej do zawiasów

WYMIARY



DANE ZAMÓWIENIOWE WYBRANYCH PRODUKTÓW*

Opis	Kolorystyka	Nr ID
GEZE TS 5000 samozamykacz (korpus) siła PN EN 2-6, z tłumieniem otwierania (bez szyny ślizgowej i dźwigni)	srebrny	027333
	ciemny brąz	027334
	biała RAL 9016	027335
	kolor stali nierdzewnej ¹⁾	137721
	inne wg RAL ²⁾	027336
Szyna ślizgowa TS 5000/TS 3000 z regulowaną wysokością wyrównanie wysokości +/- 2 mm, z dźwignią	srebrna	115191
	inne wg RAL ²⁾	115192
Szyna ślizgowa TS 5000/TS 3000 standardowa, z dźwignią	srebrna	068221
	ciemny brąz	068222
	biała RAL 9016	015695
	kolor stali nierdzewnej ¹⁾	014945
	inne wg RAL ²⁾	000773
Szyna ślizgowa T-Stop TS 5000/TS 3000 z zintegrowanym ogranicznikiem otwarcia i dźwignią	srebrna	102363
	biała RAL 9016	108481
	kolor stali nierdzewnej ¹⁾	102364
Szyna ślizgowa T-Stop BG TS 5000/TS 3000 z zintegrowanym ogranicznikiem otwarcia i dźwignią, do montażu samozamykacza na skrzydle po stronie przeciwnej do zawiasów	inne wg RAL ²⁾	102365
	srebrna	102366
	biała RAL 9016	108482
	kolor stali nierdzewnej ¹⁾	102367
Płyta montażowa do samozamykacza TS 5000/TS 4000	inne wg RAL ²⁾	102368
	srebrna	049185
	ciemny brąz	052351
	biała RAL 9016	068627
Pokrywa do korpusu samozamykacza TS 5000/TS 5000L/TS 4000	stal ocynkowana	057956
	inne wg RAL ²⁾	029176
	stal nierdzewna	072696

*więcej informacji u przedstawiciela GEZE Polska Sp. z o.o.

¹⁾ Tylko do suchych pomieszczeń.

²⁾ Dopłata za kolor specjalny z palety RAL.