



GEZE TS 4000 IS

Nawierzchniowy samozamykacz drzwiowy z zaworem ustalającym kolejność zamykania i mechanicznym elementem zwalniającym

KOLORYSTYKA

Srebrny | Ciemny brąz | Biały RAL 9016 | Inne (zgodne z RAL)

ZAKRES ZASTOSOWANIA

- do drzwi rozwiernych, prawych lub lewych, dwuskrzydłowych o szerokości skrzydła do 1400 mm
- do drzwi przeciwpożarowych i dymoszczelnych (zgodnie z normą PN EN 1154)

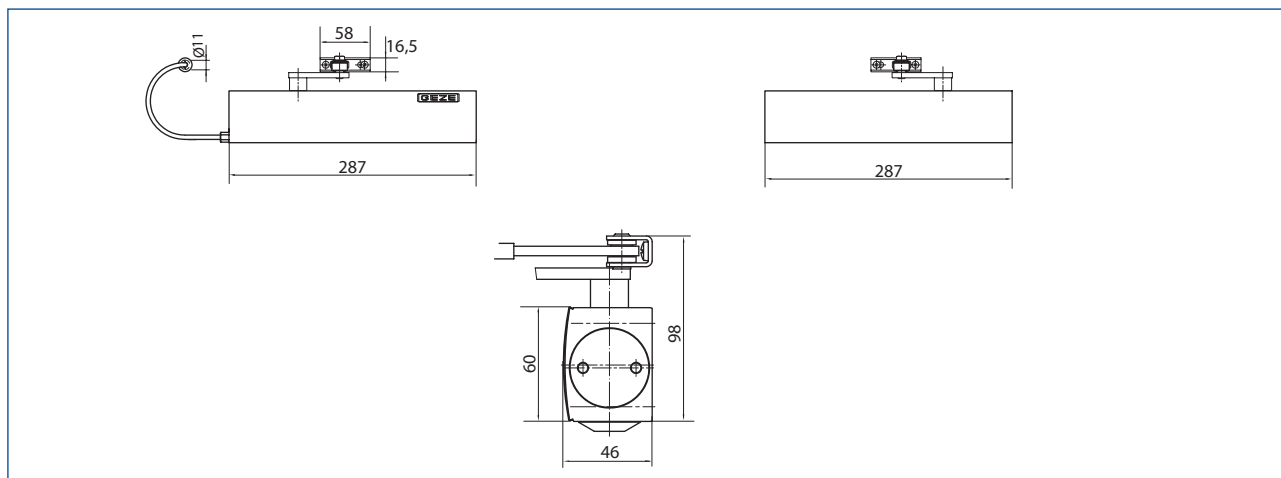
CHARAKTERYSTYKA PRODUKTU

- bezstopniowa regulacja siły zamykania w zakresie 1-6 (według normy PN EN 1154)
- regulowana z przodu, stabilizowana termicznie prędkość zamykania
- regulowanie docisku poprzez ramię (dobicie)
- optyczny wskaźnik siły zamykania
- funkcje ustalania sekwencji zamykania są całkowicie zintegrowane w samozamykaczu

MONTAŻ

- na skrzydle drzwiowym po stronie zawiasów
- na ościeżnicy po stronie przeciwnej do zawiasów

WYMIARY



DANE ZAMÓWIENIOWE WYBRANYCH PRODUKTÓW*

Opis	Kolorystyka	Nr ID
GEZE TS 4000 IS samozamykacz (korpus) siła PN EN 1-6 z zintegrowanym regulatorem kolejności zamykania (bez mechanizmu zwalniającego i ramienia) - do skrzydła czynnego	srebrny	102798
	ciemny brąz	102799
	biały RAL 9016	102801
	inne wg RAL ¹⁾	102802
GEZE TS 4000 samozamykacz (korpus) siła PN EN 1-6 z tłumieniem otwierania (bez ramienia) - przykładowy samozamykacz do skrzydła biernego	srebrny	102789
	ciemny brąz	102790
	biały RAL 9016	102791
Ramię TS 4000/2000 wydłużone, głębokość ościeży 70-170mm	inne wg RAL ¹⁾	102792
	srebrne	102431
	ciemny brąz	102432
Ramię TS 4000/2000 standardowe	białe RAL 9016	102433
	inne wg RAL ¹⁾	102434
	srebrne	102421
Płyta montażowa do samozamykacza TS 5000/TS 4000	ciemny brąz	102422
	białe RAL 9016	102423
	inne wg RAL ¹⁾	102425
	srebrna	049185
	ciemny brąz	052351
	biała RAL 9016	068627
	stal ocynkowana	057956
	inne wg RAL ¹⁾	029176
	Opis	Rozstaw zawiasów
Mechanizm zwalniający TS 4000 IS / E-IS	Nr 1 rozstaw zawiasów 1200 - 1500 mm	058306
	Nr 2 rozstaw zawiasów 1500 - 1800 mm	058307
	Nr 3 rozstaw zawiasów 1800 - 2100 mm	058308
	Nr 4 rozstaw zawiasów 2100 - 2400 mm	058309
	Nr 5 rozstaw zawiasów 2400 - 2700 mm	058310
	Nr 6 rozstaw zawiasów powyżej 2700 mm	058311

* więcej informacji u przedstawiciela GEZE Polska Sp. z o.o.

¹⁾ Dopłata za kolor specjalny z palety RAL