



GEZE TS 4000 Tandem

Nawierzchniowy samozamykacz drzwiowy z ramieniem nożycowym do bardzo ciężkich drzwi

KOLORYSTYKA

Srebrny | Inne (zgodne z RAL)

ZAKRES ZASTOSOWANIA

- do drzwi rozwiernych, prawych lub lewych, o szerokości skrzydła powyżej 1600 mm bądź bardzo dużej wadze
- do drzwi przeciwpożarowych i dymoszczelnych (zgodnie z normą PN EN 1154)

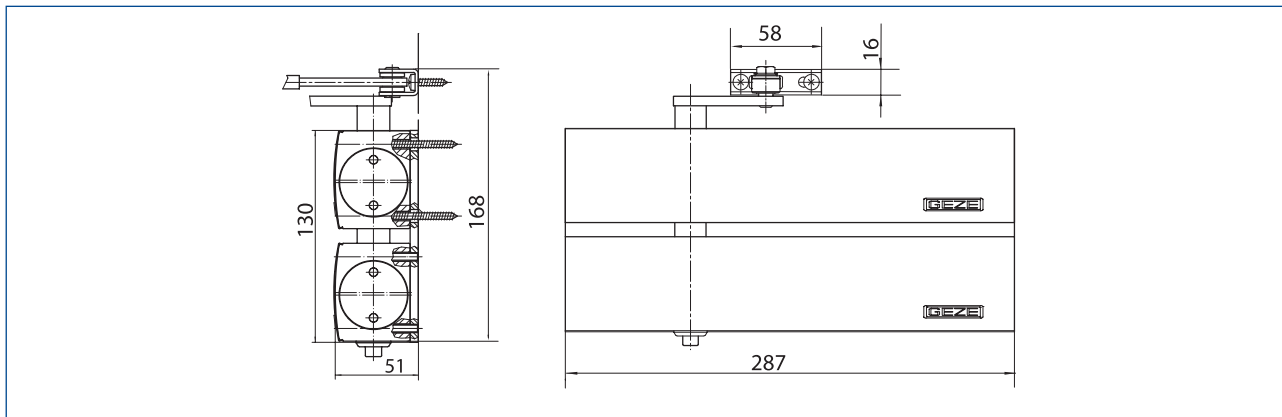
CHARAKTERYSTYKA PRODUKTU

- sprzężone dwa samozamykacze TS 4000 siła PN EN 5-7 oraz TS 4000 siła PN EN 1-6
- dla drzwi o szerokości ponad 1600 mm
- bezstopniowa regulacja siły zamykania
- regulowana z przodu, stabilizowana termicznie prędkość zamykania
- końcowa faza zamykania (dobicie) regulowana poprzez ramię
- regulowane z przodu tłumienie otwierania (funkcja „antywiatrowa”)
- płyta montażowa (opcjonalnie)

MONTAŻ

- na skrzydle drzwiowym po stronie zawiasów
- na ościeżnicy po stronie przeciwnej do zawiasów
- na skrzydle drzwiowym po stronie przeciwnej do zawiasów – montaż równoległy

WYMIARY



DANE ZAMÓWIENIOWE WYBRANYCH PRODUKTÓW*

| Opis | Kolorystyka | Nr ID |
|---|---------------------------|--------|
| GEZE TS 4000 Tandem zestaw z tłumieniem otwierania i standardowym ramieniem | srebrny | 102841 |
| | inne wg RAL ¹⁾ | 116186 |
| Ramię TS 4000/2000 wydłużone, głębokość ościeża 70-170 mm | srebrne | 102431 |
| | ciemny brąz | 102432 |
| | białe RAL 9016 | 102433 |
| | inne wg RAL ¹⁾ | 102434 |
| GEZE TS 4000 Tandem zestaw o podwyższonej odporności na korozję z tłumieniem otwierania i standardowym ramieniem | srebrny | 120105 |
| | srebrna | 105119 |
| Płyta montażowa do samozamykacza TS 4000 Tandem | inne wg RAL ¹⁾ | 116189 |

* więcej informacji u przedstawiciela GEZE Polska Sp. z o.o.
¹⁾ Dopłata za kolor specjalny z palety RAL.