



GEZE TS 4000 S

Nawierzchniowy samozamykacz drzwiowy z ramieniem

KOLORYSTYKA

Srebrny | Ciemny brąz | Biały RAL 9016 | Kolor stali nierdzewnej | Inne (zgodne z RAL)

ZAKRES ZASTOSOWANIA

- do drzwi rozwiernych, prawych lub lewych, jedno- lub dwuskrzydłowych o szerokości skrzydła do 1400 mm
- do drzwi przeciwpożarowych i dymoszczelnych (zgodnie z normą PN EN 1154)

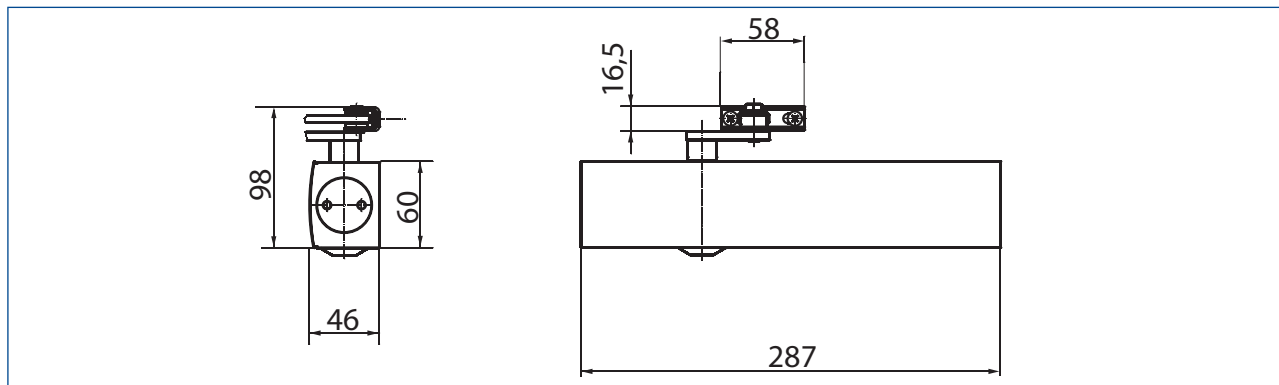
CHARAKTERYSTYKA PRODUKTU

- bezstopniowa regulacja siły zamykania w zakresie 1-6 (według normy PN EN 1154)
- regulowana z przodu, stabilizowana termicznie prędkość zamykania
- dobicie regulowane zaworem znajdującym się z przodu samozamykacza
- regulowane z przodu tłumienie otwierania (funkcja „antywiatrowa”) w zakresie siły 1-6
- optyczny wskaźnik siły zamykania
- funkcja opóźnienia zamykania regulowana zaworem znajdującym się z przodu samozamykacza, maksymalnie 30 sekund

MONTAŻ

- na skrzydle drzwiowym po stronie zawiasów
- na ościeżnicy po stronie przeciwnej do zawiasów (montaż odwrócony) - w tym przypadku nie działa funkcja opóźnienia zamykania
- na skrzydle drzwiowym po stronie przeciwnej do zawiasów - montaż równoległy z wydłużonym ramieniem

WYMIARY



DANE ZAMÓWIENIOWE WYBRANYCH PRODUKTÓW*

Opis	Kolorystyka	Nr ID
GEZE TS 4000 S samozamykacz (korpus) siła PN EN 1-6 z opóźnieniem zamykania i tumieniem otwierania (bez ramienia)	srebrny	107745
	ciemny brąz	107746
	biały RAL 9016	107747
	inne wg RAL ¹⁾	107748
Ramię TS 4000/2000 ²⁾ z mechaniczną blokadą otwarcia	srebrne	102454
	ciemny brąz	102455
	białe RAL 9016	102456
	inne wg RAL ¹⁾	102457
Ramię TS 4000/2000 ²⁾ z mechaniczną blokadą otwarcia (funkcja włącz/wyłącz)	srebrne	102445
	ciemny brąz	102446
	białe RAL 9016	102447
	inne wg RAL ¹⁾	102448
Ramię TS 4000/2000 wydłużone, głębokość ościeża 70-170mm	srebrne	102431
	ciemny brąz	102432
	białe RAL 9016	102433
	inne wg RAL ¹⁾	102434
Ramię TS 4000/2000 standardowe	srebrne	102421
	ciemny brąz	102422
	białe RAL 9016	102423
	kolor stali nierdzewnej ³⁾	102426
	inne wg RAL ¹⁾	102425
Płyta montażowa do samozamykacza TS 5000/4000	srebrna	049185
	ciemny brąz	052351
	biała RAL 9016	068627
	stal ocynkowana	057956
Pokrywa do korpusu samozamykacza TS 5000/5000L/4000	inne wg RAL ¹⁾	029176
	stal nierdzewna	072696

* więcej informacji u przedstawiciela GEZE Polska Sp. z o.o.

¹⁾ Dopłata za kolor specjalny z palety RAL.

²⁾ Nie należy stosować do drzwi przeciwpożarowych i dymoszczelnych.

³⁾ Tylko do suchych pomieszczeń.