



## GEZE TS 4000 SIŁA 5-7

Nawierzchniowy samozamykacz drzwiowy z ramieniem

### KOLORYSTYKA

Srebrny | Kolor stali nierdzewnej | Inne (zgodne z RAL)

### ZAKRES ZASTOSOWANIA

- do drzwi rozwiernych, prawych lub lewych, jedno- lub dwuskrzydłowych o szerokości skrzydła od 1400 do 1600 mm
- do drzwi przeciwpożarowych i dymoszczelnych (zgodnie z normą PN EN 1154)

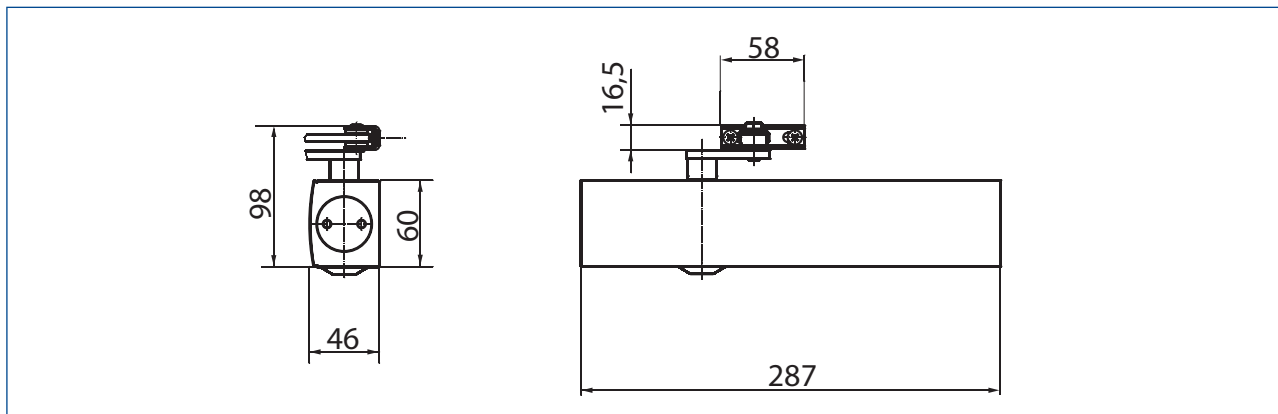
### CHARAKTERYSTYKA PRODUKTU

- bezstopniowa regulacja siły zamykania w zakresie 5-7 (według normy PN EN 1154)
- regulowana z przodu, stabilizowana termicznie prędkość zamykania
- regulowanie docisku poprzez ramię (dobicie)
- regulowane z przodu tłumienie otwierania (funkcja „antywiatrowa”) w zakresie siły 5-7
- optyczny wskaźnik siły zamykania

## MONTAŻ

- na skrzydle drzwiowym po stronie zawiasów
- na ościeżnicy po stronie przeciwnej do zawiasów
- na skrzydle drzwiowym po stronie przeciwnej do zawiasów - montaż równoległy

## WYMIARY



## DANE ZAMÓWIENIOWE WYBRANYCH PRODUKTÓW\*

Opis	Kolorystyka	Nr ID
GEZE TS 4000 samozamykacz (korpus) siła PN EN 5-7 z tłumieniem otwierania (bez ramienia)	srebrny	102837
	inne wg RAL <sup>1)</sup>	102838
Ramię TS 4000/2000 <sup>2)</sup> z mechaniczną blokadą otwarcia	srebrne	102454
	ciemny brąz	102455
	białe RAL 9016	102456
	inne wg RAL <sup>1)</sup>	102457
Ramię TS 4000/2000 <sup>2)</sup> z mechaniczną blokadą otwarcia (funkcja włącz/wyłącz)	srebrne	102445
	ciemny brąz	102446
	białe RAL 9016	102447
Ramię TS 4000/2000 wydłużone, głębokość ościeża 70-170 mm	inne wg RAL <sup>1)</sup>	102448
	srebrne	102431
	ciemny brąz	102432
	białe RAL 9016	102433
Ramię TS 4000/2000 standardowe	inne wg RAL <sup>1)</sup>	102434
	srebrne	102421
	ciemny brąz	102422
	białe RAL 9016	102423
Płyta montażowa do samozamykacza TS 5000/TS 4000	kolor stali nierdzewnej <sup>3)</sup>	102426
	inne wg RAL <sup>1)</sup>	102425
	srebrna	049185
	ciemny brąz	052351
Pokrywa korpusu dosamozamykacza TS 5000/TS 5000L/TS 4000	biała RAL 9016	068627
	stal ocynkowana	057956
	inne wg RAL <sup>1)</sup>	029176
	stal nierdzewna	072696

\* więcej informacji u przedstawiciela GEZE Polska Sp. z o.o.

<sup>1)</sup> Dopłata za kolor specjalny z palety RAL.

<sup>2)</sup> Nie należy stosować do drzwi przeciwpożarowych i dymoszczelnych.

<sup>3)</sup> Tylko do suchych pomieszczeń.