

## GEZE TS 2000 V BC

Nawierzchniowy samozamykacz drzwiowy z ramieniem

### KOLORYSTYKA

Srebrny | Ciemny brąz | Biały RAL 9016 | Kolor stali nierdzewnej | Inne (zgodne z RAL)

### ZAKRES ZASTOSOWANIA

- do drzwi rozwiernych, prawych lub lewych o szerokości skrzydła do 1250 mm
- do drzwi przeciwpożarowych i dymoszczelnych - siła 3 (zgodnie z normą PN EN 1154)

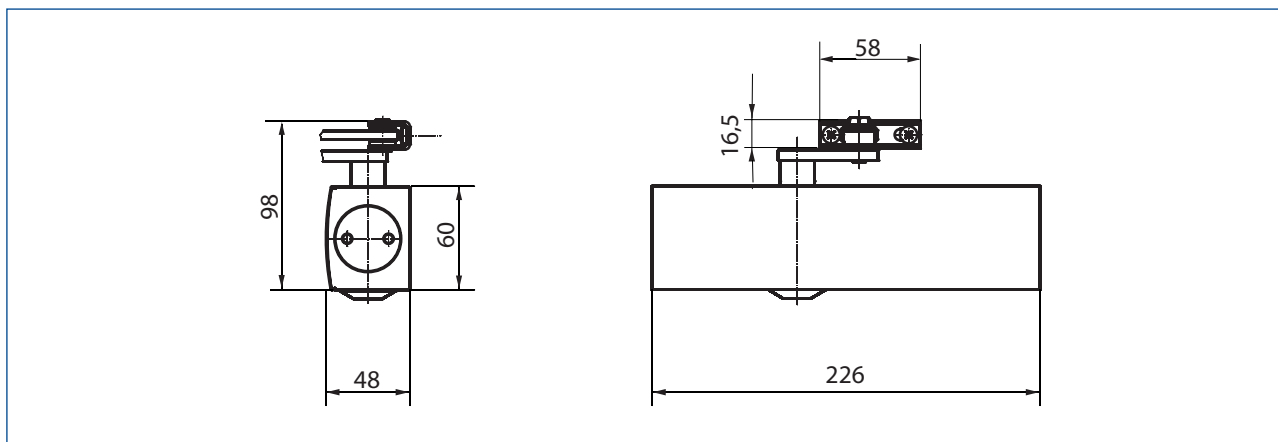
### CHARAKTERYSTYKA PRODUKTU

- łatwa zmiana siły zamykania w zakresie 2/4/5 (według normy PN EN 1154) poprzez odsunięcie/zbliżenie samozamykacza przy montażu
- regulowana z przodu prędkość zamykania
- regulowana końcowa faza zamykania (dobicie)
- mechaniczne tłumienie otwierania drzwi od kąta około 80° (funkcja „antywiatrowa”) o stałym zakresie działania
- płyta montażowa (opcjonalnie)
- estetyczna pokrywa korpusu samozamykacza (opcjonalnie)

#### MONTAŻ

- na skrzydle drzwiowym po stronie zawiasów
- na ościeżnicy po stronie przeciwnej do zawiasów

#### WYMIARY



#### DANE ZAMÓWIENIOWE WYBRANYCH PRODUKTÓW\*

Opis	Kolorystyka	Nr ID
GEZE TS 2000 V BC samozamykacz (korpus) siła PN EN 2/4/5 z tłumieniem otwierania (bez ramienia)	srebrny	103392
	ciemny brąz	103393
	biały RAL 9016	103394
	inne wg RAL <sup>1)</sup>	103406
Ramię TS 4000/2000 <sup>2)</sup> z mechaniczną blokadą otwarcia	srebrne	102454
	ciemny brąz	102455
	białe RAL 9016	102456
	inne wg RAL <sup>1)</sup>	102457
Ramię TS 4000/2000 <sup>2)</sup> z mechaniczną blokadą otwarcia ( funkcja włącz/wyłącz)	srebrne	102445
	ciemny brąz	102446
	białe RAL 9016	102447
	inne wg RAL <sup>1)</sup>	102448
Ramię TS 4000/2000 wydłużone, głębokość ościeża 70-170mm	srebrne	102431
	ciemny brąz	102432
	białe RAL 9016	102433
	inne wg RAL <sup>1)</sup>	102434
Ramię TS 4000/2000 standardowe	srebrne	102421
	ciemny brąz	102422
	białe RAL 9016	102423
	kolor stali nierdzewnej <sup>3)</sup>	102426
	inne wg RAL <sup>1)</sup>	102425
Płyta montażowa do samozamykacza TS 2000 V		055756
Pokrywa do korpusu samozamykacza TS 3000 / TS 2000	stal nierdzewna	072769

\* więcej informacji u przedstawiciela GEZE Polska Sp. z o.o.

<sup>1)</sup> Dopłata za kolor specjalny z palety RAL.

<sup>2)</sup> Nie należy stosować do drzwi przeciwpożarowych i dymoszczelnych.

<sup>3)</sup> Tylko do suchych pomieszczeń.