



## GEZE TS 1500

Nawierzchniowy samozamykacz drzwiowy z ramieniem

### KOLORYSTYKA

Srebrny | Ciemny brąz | Biały RAL 9016 | Inne (zgodne z RAL)

### ZAKRES ZASTOSOWANIA

- do drzwi rozwiernych, prawych lub lewych o szerokości skrzydła do 1100 mm
- do drzwi przeciwpożarowych i dymoszczelnych (zgodnie z normą PN EN 1154)

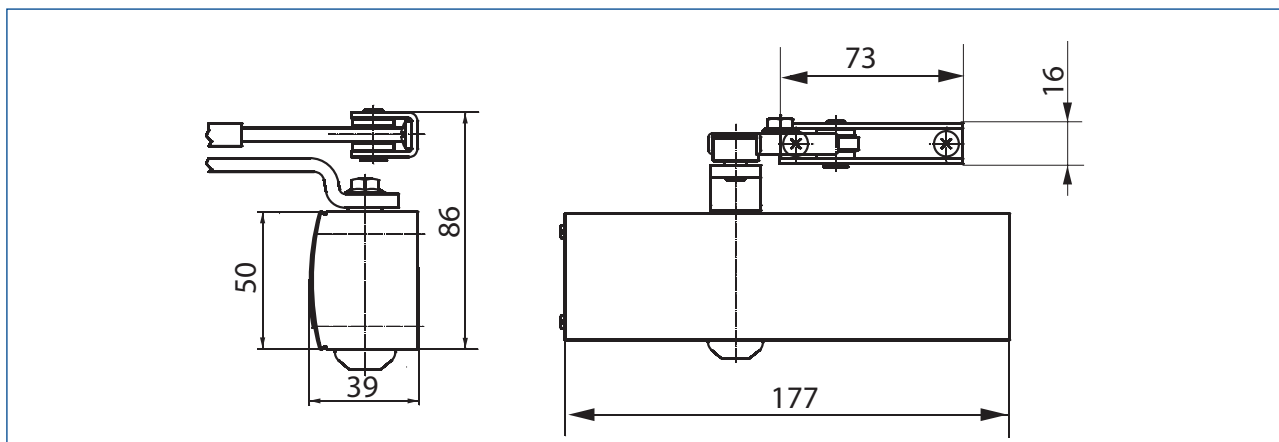
### CHARAKTERYSTYKA PRODUKTU

- małe wymiary 177x50 mm
- regulowana siła zamykania przez proste odwrócenie wspornika:
  - siła 3 (według normy PN EN 1154) dla skrzydeł drzwiowych o szerokości do 950 mm
  - siła 4 (według normy PN EN 1154) dla skrzydeł drzwiowych o szerokości do 1100 mm
- regulowana końcowa faza zamykania (dobicie) i prędkość zamykania
- opcjonalnie ramię z blokadą otwarcia, regulowany kąt blokady otwarcia w zakresie 70° - 150°
- płyta montażowa (opcjonalnie)
- estetyczna pokrywa korpusu samozamykacza (opcjonalnie)

#### MONTAŻ

- na skrzydle drzwiowym po stronie zawiasów
- na ościeżnicy po stronie przeciwnej do zawiasów

#### WYMIARY



#### DANE ZAMÓWIENIOWE WYBRANYCH PRODUKTÓW\*

| Opis   | Kolorystyka               | Nr ID  |
|--|---------------------------|--------|
| GEZE TS 1500 samozamykacz (korpus)<br>siła PN EN 3/4 (bez ramienia)  | srebrny                   | 101792 |
|  | ciemny brąz               | 101793 |
|  | biały RAL 9016            | 101794 |
|  | inne wg RAL <sup>1)</sup> | 101795 |
| Ramię TS 1500/1000 C <sup>2)</sup><br>z mechaniczną blokadą otwarcia | srebrne                   | 101815 |
|  | ciemny brąz               | 101816 |
|  | białe RAL 9016            | 101817 |
|  | inne wg RAL <sup>1)</sup> | 101818 |
| Ramię TS 1500/1000 C<br>standardowe                                  | srebrne                   | 101878 |
|  | ciemny brąz               | 101879 |
|  | białe RAL 9016            | 101881 |
|  | inne wg RAL <sup>1)</sup> | 101882 |
| Płyta montażowa do samozamykacza TS 1500                             | srebrna                   | 029682 |
|  | ciemny brąz               | 029683 |
|  | biała RAL 9016            | 029685 |
|  | inne wg RAL <sup>1)</sup> | 029686 |

\* więcej informacji u przedstawiciela GEZE Polska Sp. z o.o.

<sup>1)</sup> Dopłata za kolor specjalny z palety RAL.

<sup>2)</sup> Nie należy stosować do drzwi przeciwpożarowych i dymoszczelnych.